



De nieuwe S-Klasse Limousine

Prijslijst. Geldig vanaf 4 november 2020

Mercedes-Benz



De nieuwe S-Klasse

Welkom.

Welkom in onze nieuwe prijslijst van de Mercedes-Benz S-Klasse Limousine met korte en lange wielbasis. Deze is nu 100% interactief, zodat u er in uw eigen tempo doorheen kunt navigeren.

Door op de menutabs bovenaan of op de pijltjes rechtsonder te klikken, ontdekt u alles wat u wilt weten over uw toekomstige S-Klasse.



De S-Klasse: nieuwe maatstaven voor moderne luxe.

De S-Klasse is en blijft het 'zwaartepunt' binnen het Mercedes-Benz portfolio, maar deze modelserie en zijn afgeleiden fungeren ook als referentiekader en rolmodel in de internationale auto-industrie. Meer dan dat is de S-Klasse ook een trendsetter met zijn vele benchmark kenmerken. En de nieuwe S-Klasse is al net zo'n trendsetter als zijn illustere, succesvolle voorgangers. Dit model bereikt het toppunt van sensuele puurheid en zal ongetwijfeld nieuwe maatstaven creëren voor moderne luxe. Met de nieuwe S-Klasse wordt de lat in zijn segment nóg hoger gelegd.

> Dealer

> Car configurator

Highlights >

Lines >

Prijzen >

Opties >

Technische gegevens >

De nieuwe S-Klasse

Highlights.





Modern luxe.

Het interieur van de S-Klasse is een stijlicoon dat moderne luxe naar een hoger niveau tilt. Het design dient als pionier en kompas voor toekomstige modelseries. Het vertegenwoordigt de continue doorontwikkeling van de designfilosofie 'sensuele puurheid' en draagt deze over naar de toekomst van het luxesegment.

Eyes wide open.

Het nieuwe DIGITAL LIGHT werkt als een projector met meer dan 1 miljoen pixels per koplamp en reageert met helder licht op veranderende verkeers-, weg- of weersomstandigheden. Het ULTRA RANGE-grootlicht met een reikwijdte van 650 meter geeft u het gevoel bij daglicht te rijden.

Handling.

De nieuwe S-klasse is de synthese van comfort, precisie en dynamiek. Ervaar de eersteklas compensatie van rolneigingen en knikbewegingen bij het moderne, volledig actieve onderstel. Zowel op de weg als in het terrein. Zowel onder goede als slechte rijomstandigheden. De achterasbesturing verkleint de draaicirkel met bijna 2 meter. Zo rijdt uw S-Klasse bij het manoeuvreren bijna als een compacte auto. Bij hogere snelheden profiteert u daarentegen van het onovertroffen rijgedrag van de lange wielbasis.





Mobiel wellnesscenter.

De nieuwe S-Klasse biedt u een reeks ENERGIZING-massages tot en met een hotstone-ervaring voor alle passagiers. In combinatie met het AIR BALANCE-pakket wordt de luchtkwaliteit verbeterd met ionisatie en een verfijnde geur dankzij de Mercedes-Benz parfumhouder in het dashboardkastje.



Voel de muziek.

Geniet van muziek met al uw zintuigen en ervaar een uniek 4D-geluid dankzij het Burmester® high-end surround sound system met 1750 watt vermogen. Deze nieuwe dimensie in muziekweergave is te danken aan dertig high-end luidsprekers, waaronder twee frontbass woofers, een extra subwoofer en acht exciters in de stoelen.

Met één vinger.

Met het nieuwe 12,3 inch oled-display in het midden of het 7 inch MBUX tablet achter bedient u uw S-Klasse met één vinger. Zo regelt u uw navigatie, evenals alle entertainment- en comfortfuncties.





Mercedes *me connect*

REMOTE SERVICES PREMIUM (34U)*

Vanaf het vierde jaar tegen betaling – standaard

Vorbereiding voertuig set-up

Volledige controle, altijd en overal: met de Mercedes me-app op uw smartphone kunt u ook op afstand instellingen wijzigen en informatie ophalen. U brengt bijvoorbeeld het interieur op de juiste temperatuur, verstuurt adressen naar uw navigatiesysteem of vergrendelt de portieren.

Vorbereiding voertuig monitoring

Altijd aan uw zijde: met voertuig monitoring bent u verbonden met uw auto. Dankzij de speciale app weet u altijd waar uw auto zich bevindt en kunt u zelfs bepalen in welk gebied hij mag rijden. Ook over ongewenste bewegingen (bijvoorbeeld wegslepen) wordt u onmiddellijk geïnformeerd.

Stolen Vehicle Locator

Als onderdeel hiervan kan de service tracking van gestolen auto's u helpen om de administratieve rompslomp te verminderen en tijd te besparen. Bij diefstal kunt u aangifte doen bij de politie. U kunt het politiedossiernummer (landafhankelijk) plus de relevante informatie over de auto en de eigenaar heel eenvoudig via de app naar het beveiligingscentrum van onze gecertificeerde partner sturen. Deze zal vervolgens overleggen met het plaatselijke politiebureau om uw auto te volgen.

*Om de services te gebruiken, dient u zich te registreren op het Mercedes me-portal en ook de gebruiksvoorwaarden voor de Mercedes me connect-services te accepteren. Bovendien moet de auto aan het account worden gekoppeld. Bij het verstrijken van de initiële looptijd kunnen de services tegen betaling worden verlengd. De eerste activering van de services is mogelijk binnen 1 jaar na de eerste registratie of inbedrijfstelling, afhankelijk van wat zich het eerst voordoet.



De nieuwe S-Klasse

Lines.



Lines

CODE	UITRUSTING	Prijs (€)* excl. BTW	Prijs (€)* incl. BTW	Korte wielbasis					Lange wielbasis					
				S350d	S350d 4MATIC	S400d 4MATIC	S450 4MATIC	S500 4MATIC	S350d	S350d 4MATIC	S400d 4MATIC	S450 4MATIC	S500 4MATIC	
	Standaard Line Standaard exterieur incl. 19 inch velgen, sierdelen in openporig populierenhout antraciet (H02), middenconsole in kristallook zwart (726), instaplijsten verlicht (U25) met opschrift 'Mercedes-Benz',	0,00	0,00	S	S	S	S	S	S	S	S	S	S	S
PYH	AMG Line Bevat: AMG-styling, multifunctioneel sportstuur in nappaleder (L5C), warmtewerend donkergetint glas (840), remsysteem met grotere remschijven (U29), 19 inch vijf-dubbelspaaks AMG-velgen (RZI), AMG-vloermatten (U26) sierdelen in openporig populierenhout antraciet (H02), middenconsole in kristallook zwart (726) Niet met 550 Alleen met RRG/RVU/RVV/RWN/RWK	3 800,00	4 598,00	●	●	●	●	●	●	●	●	●	●	●

Kies uw Line



Foto toont optionele uitrustingen



Foto toont optionele uitrustingen

Standaarduitvoering

> Kies standaarduitvoering

Al in de standaarduitvoering laat de Mercedes-Benz S-Klasse zien waar hij voor staat: geavanceerde techniek, hoog comfort en uitzonderlijke luxe.

AMG Line

> Kies AMG Line

Met de AMG Line maakt u een duidelijk statement op het gebied van dynamiek, zowel van binnen als van buiten..





Standaard-uitvoering

- 19 inch multi-dubbelspaaks lichtmetalen velgen R60
- Rijassistentepakket
- MULTIBEAM LED-koplampen met adaptieve grootlichtassistent plus
- URBAN GUARD Plus voertuigbescherming
- MBUX navigatie Premium
- Augmented video op het navigatiedisplay
- 3D-bestuurdersdisplay
- Parkeerpakket met remote parkeerfunctie inclusief 360°-camera
- 12,8 inch oled-touchscreen met haptische feedback
- Draadloos oplaadsysteem voor
- Digitale radio
- Actieve sfeerverlichting
- Instaplijsten verlicht en projectie van merklogo
- Verkeersbordassistent
- Panoramaschuifdak
- Burmester® 3D-surround sound system
- PRE-SAFE®-systeem
- KEYLESS GO met verzonken portiergrepen
- Sluitbekrachtiging
- Voorstoelen elektrisch verstelbaar met memory
- MAGIC VISION CONTROL inclusief
- verwarmde ruitenwissers
- Veloursmatten
- AIRMATIC luchtvering



Foto toont optionele uitrustingen met onder andere 20" velgen (60R)



Foto toont optionele uitrustingen met onder andere 20" velgen (60R)



Standaarduitvoering

AMG Line

Overzicht Lines



Voorskirt, dorpelverbreeders en achterskirt met inzetstukken chroom



868 - 12,8 inch oled-display in het midden met MBUX augmented reality voor navigatie



642 - MULTIBEAM LED-koplampen



L2B - Multifunctioneel stuurwiel nappaleder



889 - KEYLESS GO met verzonken portiergrepen



[Standaarduitvoering](#)[AMG Line](#)[Overzicht Lines](#)

Velgen



R60 – 19 inch multi-dubbelspaaks lichtmetalen velgen – **Standaard**



R55 – 19 inch vijf-dubbelspaaks lichtmetalen velgen – **Optie**



15R – 19 inch multi-dubbelspaaks lichtmetalen velgen – **Optie**



R42 – 20 inch multi-dubbelspaaks lichtmetalen velgen – **Optie**



60R – 20 inch multispaaks lichtmetalen velgen – **Optie**



R73 – 20 inch tienspaaks lichtmetalen velgen – **Optie**



Standaarduitvoering

AMG Line

Overzicht Lines

Velgen

CODE	UITRUSTING	Prijs (€)* excl. BTW	Prijs (€)* incl. BTW	Korte wielbasis					Lange wielbasis					
				S350d	S350d 4MATIC	S400d 4MATIC	S450 4MATIC	S500 4MATIC	S350d	S350d 4MATIC	S400d 4MATIC	S450 4MATIC	S500 4MATIC	
R60	19" multi-dubbelspaakse lichtmetalen velgen 8,5 J x 19 ET 31,5 met bandmaat 225/45 R19	0,00	0,00	S	S	S	S	S	S	S	S	S	S	S
R55	19" vijf-dubbelspaakse lichtmetalen velgen 8,5 J x 19 ET 31,5 met bandmaat 225/45 R19	0,00	0,00	○	○	○	○	○	○	○	○	○	○	○
15R	19" multi-dubbelspaakse lichtmetalen velgen 8,5 J x 19 ET 31,5 met bandmaat 225/45 R19	0,00	0,00	○	○	○	○	○	○	○	○	○	○	○
R42	20" multi-dubbelspaakse lichtmetalen velgen 9 J x 20 ET 34 met bandmaat 255/40 R20	750,00	907,50	●	●	●	●	●	●	●	●	●	●	●
60R	20" multispaakse lichtmetalen velgen 9 J x 20 ET 34 met bandmaat 255/40 R20	1.200,00	1.452,00	●	●	●	●	●	●	●	●	●	●	●
R73	20" tien-dubbelspaakse gesmede velgen 9 J x 20 ET 34 met bandmaat 255/40 R20	2.750,00	3.327,50	●	●	●	●	●	●	●	●	●	●	●



Standaarduitvoering

AMG Line

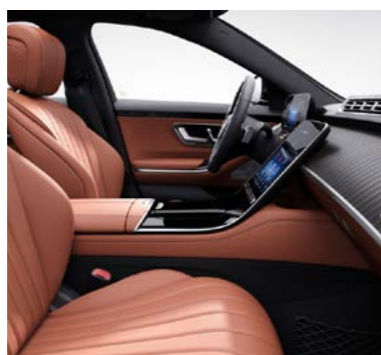
Overzicht Lines

Bekledingen

Leder



201A – Zwart – **Standaard**



204A – Siennabruin/zwart – **Optie**



205A – Macchiato beige/magmagrijs – **Optie**

Nappaleder



801A* – Zwart – **Optie**



804A – Siennabruin/zwart – **Optie**



805A – Macchiato beige/magmagrijs – **Optie**

Nappaleder Exclusief



501A – Zwart – **Inbegrepen bij P34**



504A – Siennabruin/zwart – **Inbegrepen bij P34**



505A – Macchiato beige/magmagrijs – **Inbegrepen bij P34**



507A – Karmijnrood/zwart – **Inbegrepen bij P34****



508A – Zilvergrijs/zwart – **Inbegrepen bij P34**

	LEDER	NAPPALEDER	NAPPALEDER EXCLUSIEF
Stoelen	Leder	Nappaleder	Nappaleder
Design	Watervalpatroon	Ruitpatroon	Ruitpatroon
Geperforeerd	Alleen met stoelventilatie/-verwarming	Ja	Ja
Deurpanelen	Lederlook ARTICO	Lederlook ARTICO ruitpatroon	Lederlook ARTICO ruitpatroon
Bovenkant dashboard	Lederlook ARTICO	Lederlook ARTICO	Nappaleder
Bovenkant portieren	Lederlook ARTICO	Lederlook ARTICO	Nappaleder
Interieurhemel & zonnekleppen	Stof	Stof	Microvezel DINAMICA

*Inbegrepen bij PYN. **Niet met 998U/989U.



Standaarduitvoering

AMG Line

Overzicht Lines

Bekledingen

CODE	UITRUSTING	Prijs (€)* excl. BTW	Prijs (€)* incl. BTW	Korte wielbasis					Lange wielbasis					
				S350d	S350d 4MATIC	S400d 4MATIC	S450 4MATIC	S500 4MATIC	S350d	S350d 4MATIC	S400d 4MATIC	S450 4MATIC	S500 4MATIC	
201A	Leder zwart Niet met 55U/H38/P34/U04	0,00	0,00	S	S	S	S	S	S	S	S	S	S	S
204A	Leder siennabruin / zwart Niet met 55U/58U/77B/H38/660U	350,00	423,50	●	●	●	●	●	●	●	●	●	●	●
205A	Leder macchiato beige / magmagrijs Niet met 77B/H38 Alleen met 55U	350,00	423,50	●	●	●	●	●	●	●	●	●	●	●
801A	Nappaleder zwart Niet met 55U Met PYO/PYS	1.900,00	2.299,00	●	●	●	●	●	●	●	●	●	●	●
804A	Nappaleder siennabruin / zwart Niet met 55U/58U/77B/660U Met PYO/PYS	2.250,00	2.722,50	●	●	●	●	●	●	●	●	●	●	●
805A	Nappaleder macchiato beige / magmagrijs Niet met 77B Alleen met 55U Met PYO/PYS	2.250,00	2.722,50	●	●	●	●	●	●	●	●	●	●	●



Standaarduitvoering

AMG Line

Overzicht Lines

Bekledingen

CODE	UITRUSTING	Prijs (€)* excl. BTW	Prijs (€)* incl. BTW	Korte wielbasis					Lange wielbasis					
				S350d	S350d 4MATIC	S400d 4MATIC	S450 4MATIC	S500 4MATIC	S350d	S350d 4MATIC	S400d 4MATIC	S450 4MATIC	S500 4MATIC	
501A	Nappaleder Exclusif zwart Alleen als onderdeel van (P34) Niet met 65U Alleen met 223+P09+P34+413	0,00	0,00	<input type="radio"/>	<input type="radio"/>	<input type="radio"/>	<input type="radio"/>	<input type="radio"/>	<input type="radio"/>	<input type="radio"/>	<input type="radio"/>	<input type="radio"/>	<input type="radio"/>	<input type="radio"/>
504A	Nappaleder Exclusif siennabruin / zwart Alleen met 223+P09+P34+413 Niet met 65U/68U/660U	0,00	0,00	<input type="radio"/>	<input type="radio"/>	<input type="radio"/>	<input type="radio"/>	<input type="radio"/>	<input type="radio"/>	<input type="radio"/>	<input type="radio"/>	<input type="radio"/>	<input type="radio"/>	<input type="radio"/>
505A	Nappaleder Exclusif macchiatobeige / magmagrijs Niet met 61U/68U/77B Alleen met 223+P09+P34+413	0,00	0,00	<input type="radio"/>	<input type="radio"/>	<input type="radio"/>	<input type="radio"/>	<input type="radio"/>	<input type="radio"/>	<input type="radio"/>	<input type="radio"/>	<input type="radio"/>	<input type="radio"/>	<input type="radio"/>
507A	Nappaleder Exclusif karmijnrood / zwart Niet met 65U/77B/68U/989U/998U Alleen met 223+P09+P34+413	0,00	0,00	<input type="radio"/>	<input type="radio"/>	<input type="radio"/>	<input type="radio"/>	<input type="radio"/>	<input type="radio"/>	<input type="radio"/>	<input type="radio"/>	<input type="radio"/>	<input type="radio"/>	<input type="radio"/>
508A	Nappaleder Exclusif zilvergrijs / zwart Niet met 65U/77B Alleen met 223+P09+P34+413	0,00	0,00	<input type="radio"/>	<input type="radio"/>	<input type="radio"/>	<input type="radio"/>	<input type="radio"/>	<input type="radio"/>	<input type="radio"/>	<input type="radio"/>	<input type="radio"/>	<input type="radio"/>	<input type="radio"/>



Standaarduitvoering

AMG Line

Overzicht Lines

Interieurhemel

Stof



51U - Zwart - **Standaard**



55U - Beige - **Standaard**



58U - Nevagrijs - **Optie**

Microvezel DINAMICA



61U - Zwart - **Inbegrepen bij P34**



65U - Beige - **Inbegrepen bij P34**



68U - Nevagrijs - **Inbegrepen bij P34**

Stuurwielen



L2B - Multifunctioneel stuurwiel nappaleder - **Standaard**



L2D - Multifunctioneel stuurwiel hout/leder* - **Optie**

*Niet met sierdelen openporig hout.



Standaarduitvoering

AMG Line

Overzicht Lines

Interieurhemel en stuurwielen

CODE	UITRUSTING	Prijs (€)* excl. BTW	Prijs (€)* incl. BTW	Korte wielbasis					Lange wielbasis					
				S350d	S350d 4MATIC	S400d 4MATIC	S450 4MATIC	S500 4MATIC	S350d	S350d 4MATIC	S400d 4MATIC	S450 4MATIC	S500 4MATIC	
51U	Interieurhemel zwart Niet met P34 Alleen met 201A/204A/801A/804A	0,00	0,00	<input type="radio"/>	<input type="radio"/>	<input type="radio"/>	<input type="radio"/>	<input type="radio"/>	<input type="radio"/>	<input type="radio"/>	<input type="radio"/>	<input type="radio"/>	<input type="radio"/>	<input type="radio"/>
55U	Interieurhemel beige Niet met P34 Alleen met 205A/805A	0,00	0,00	<input type="radio"/>	<input type="radio"/>	<input type="radio"/>	<input type="radio"/>	<input type="radio"/>	<input type="radio"/>	<input type="radio"/>	<input type="radio"/>	<input type="radio"/>	<input type="radio"/>	<input type="radio"/>
58U	Interieurhemel nevgrijs Niet met P34 Alleen met 201A/801A	0,00	0,00	<input type="radio"/>	<input type="radio"/>	<input type="radio"/>	<input type="radio"/>	<input type="radio"/>	<input type="radio"/>	<input type="radio"/>	<input type="radio"/>	<input type="radio"/>	<input type="radio"/>	<input type="radio"/>
61U	Interieurhemel microvezel DINAMICA zwart Alleen met [501A/504A/507A/508A]+P09+P34 Met 508A	0,00	0,00	<input type="radio"/>	<input type="radio"/>	<input type="radio"/>	<input type="radio"/>	<input type="radio"/>	<input type="radio"/>	<input type="radio"/>	<input type="radio"/>	<input type="radio"/>	<input type="radio"/>	<input type="radio"/>
		350,00	423,50	<input checked="" type="radio"/>	<input checked="" type="radio"/>	<input checked="" type="radio"/>	<input checked="" type="radio"/>	<input checked="" type="radio"/>	<input checked="" type="radio"/>	<input checked="" type="radio"/>	<input checked="" type="radio"/>	<input checked="" type="radio"/>	<input checked="" type="radio"/>	<input checked="" type="radio"/>
65U	Interieurhemel microvezel DINAMICA beige Alleen met 505A+P09+P34	0,00	0,00	<input type="radio"/>	<input type="radio"/>	<input type="radio"/>	<input type="radio"/>	<input type="radio"/>	<input type="radio"/>	<input type="radio"/>	<input type="radio"/>	<input type="radio"/>	<input type="radio"/>	<input type="radio"/>
68U	Interieurhemel microvezel DINAMICA nevgrijs Alleen met [501A/504A/507A/508A]+P09+P34 Met 501A	0,00	0,00	<input type="radio"/>	<input type="radio"/>	<input type="radio"/>	<input type="radio"/>	<input type="radio"/>	<input type="radio"/>	<input type="radio"/>	<input type="radio"/>	<input type="radio"/>	<input type="radio"/>	<input type="radio"/>
		350,00	423,50	<input checked="" type="radio"/>	<input checked="" type="radio"/>	<input checked="" type="radio"/>	<input checked="" type="radio"/>	<input checked="" type="radio"/>	<input checked="" type="radio"/>	<input checked="" type="radio"/>	<input checked="" type="radio"/>	<input checked="" type="radio"/>	<input checked="" type="radio"/>	<input checked="" type="radio"/>
L2B	Multifunctioneel stuurwiel in nappaleder	0,00	0,00	<input type="radio"/>	<input type="radio"/>	<input type="radio"/>	<input type="radio"/>	<input type="radio"/>	<input type="radio"/>	<input type="radio"/>	<input type="radio"/>	<input type="radio"/>	<input type="radio"/>	<input type="radio"/>
L2D	Multifunctioneel stuurwiel in hout / leder Niet met H02/H38	620,00	750,20	<input checked="" type="radio"/>	<input checked="" type="radio"/>	<input checked="" type="radio"/>	<input checked="" type="radio"/>	<input checked="" type="radio"/>	<input checked="" type="radio"/>	<input checked="" type="radio"/>	<input checked="" type="radio"/>	<input checked="" type="radio"/>	<input checked="" type="radio"/>	<input checked="" type="radio"/>

● Optioneel leverbaar tegen meerprijs ○ Optioneel leverbaar zonder meerprijs **S** Standaard **■** Niet leverbaar - Afbeeldingen kunnen optionele uitrusting bevatten bevatten ⁵⁾ Prijs excl. BPM. Zie disclaimer 'Bijlage'



Standaarduitvoering

AMG Line

Overzicht Lines

Middenconsole



726 – Kristallook zwart –
Standaard



722 – Metallic stofmixlook zwartzilver –
Optie

Sierdelen



H02 – Openporig populierenhout
antraciet – **Standaard**



H75 – Metallic stofmix zwartzilver –
Optie



H29 – Openporig walnotenhout
hoogglanzend bruin – **Optie**



H17 – *designo* openporig pianolak
flowing lines zwart – **Optie**



H37 – Openporig populierenhout
hoogglanzend zwart – **Optie**



H38 – *designo* openporig walnotenhout
aluminium lines** – **Optie**



Standaarduitvoering

AMG Line

Overzicht Lines

Middenconsole en sierdelen

CODE	UITRUSTING	Prijs (€)* excl. BTW	Prijs (€)* incl. BTW	Korte wielbasis					Lange wielbasis					
				S350d	S350d 4MATIC	S400d 4MATIC	S450 4MATIC	S500 4MATIC	S350d	S350d 4MATIC	S400d 4MATIC	S450 4MATIC	S500 4MATIC	
726	Middenconsole in kristallook zwart	0,00	0,00	S	S	S	S	S	S	S	S	S	S	S
722	Middenconsole in metallic stofmixlook zwart / zilver Alleen met H75	290,00	350,90	●	●	●	●	●	●	●	●	●	●	●
H02	Sierdelen in openporig populierenhout antraciet Niet met L2D	0,00	0,00	○	○	○	○	○	○	○	○	○	○	○
H29	Sierdelen in openporig walnotenhou hoogglanzend bruin	390,00	471,90	●	●	●	●	●	●	●	●	●	●	●
H37	Sierdelen in openporig populierenhout hoogglanzend zwart	440,00	532,40	●	●	●	●	●	●	●	●	●	●	●
H75	Sierdelen in metallic stofmix zwart / zilver	850,00	1.028,50	●	●	●	●	●	●	●	●	●	●	●
H17	Sierdelen in designo openporig pianolak flowing lines zwart	1.300,00	1.573,00	●	●	●	●	●	●	●	●	●	●	●
H38	Sierdelen in designo openporig walnotenhou aluminium lines Niet met 201A/204A/205A/L2D	3.200,00	3.872,00	●	●	●	●	●	●	●	●	●	●	●





AMG Line

Aanvullend bovenop Standaarduitvoering :

- AMG-styling bestaande uit:
 - AMG-voorskort
 - AMG-achterskort in diffusorlook met sierelement chroom
 - Zichtbare uitlaatsierstukken chroom
 - Dorpelverbreeders met inzetstuk chroom
- 19 inch vijf-dubbelspaaks lichtmetalen AMG-velgen (RZI)
- Multifunctioneel sportstuur nappaleder (L5C)
- AMG-sportpedalen geborsteld rvs met rubbernoppen
- AMG-veloursmatten (U26)
- Warmtewerend, donkergetint glas vanaf de B-stijlen (840)
- Remsysteem met grotere remschijven (U29)

Foto toont optionele uitrustingen met onder andere 20" velgen (RVQ)



Foto toont optionele uitrustingen met onder andere 20" velgen (RVQ)



Foto toont optioneel sierdelen (H37)



Standaarduitvoering

AMG Line

Overzicht Lines



Foto toont optionele uitrustingen met onder andere 20" velgen (RVQ)

Met de AMG Line maakt u een duidelijk statement op het gebied van dynamiek, zowel van binnen als van buiten. De AMG-voorskirt in A-wing design onderstreept het performancekarakter van uw auto



RZ1 - 19 inch vijfspaaks lichtmetalen AMG-velgen



Vehicle shown with optional trim part (H37)

L5C - Multifunctioneel sportstuur nappaleder



840 - Warmtewerend, donkergetint glas



U26 - AMG-vloermatten met opschrift 'AMG' en sportpedalen



Standaarduitvoering

AMG Line

Overzicht Lines

Velgen



RZI*/RRG – 19 inch vijfspaaks lichtmetalen AMG-velgen – **Standaard/Optie**



RVQ*/RVU – 20 inch multispaaks lichtmetalen AMG-velgen – **Optie**



RVR*/RVV – 20 inch multispaaks lichtmetalen AMG-velgen – **Optie**



RWN* – 21 inch vijf-dubbelspaaks lichtmetalen AMG-velgen – **Optie**



RWK* – 21 inch multispaaks lichtmetalen AMG-velgen – **Optie**



Standaarduitvoering

AMG Line

Overzicht Lines

Velgen

CODE	UITRUSTING	Prijs (€)* excl. BTW	Prijs (€)* incl. BTW	Korte wielbasis					Lange wielbasis					
				S350d	S350d 4MATIC	S400d 4MATIC	S450 4MATIC	S500 4MATIC	S350d	S350d 4MATIC	S400d 4MATIC	S450 4MATIC	S500 4MATIC	
RZI	19" vijf-dubbelspaakse lichtmetalen AMG-velgen Voor: 8,5 J x 19 ET 31,5 met bandmaat 255/45 R19 Achter: 10 J x 19 ET 48 met bandmaat 285/40 R19 Niet met 216/P55	0,00	0,00	S	S	S	S	S	S	S	S	S	S	S
RRG	19" vijf-dubbelspaakse lichtmetalen AMG-velgen 8,5 J x 19 ET 31,5 met bandmaat 255/45 R19 Alleen met 216 Niet met P55	0,00	0,00	O	O	O	O	O	O	O	O	O	O	O
RVQ	20" multispaaakse lichtmetalen AMG-velgen 9 J x 20 ET 34 met bandmaat 255/40 R20 10 J x 20 ET 48 met bandmaat 285/35 R20 Niet met 216/P55	1.050,00	1.270,50	●	●	●	●	●	●	●	●	●	●	●
RVU	20" multispaaakse lichtmetalen AMG-velgen 9 J x 20 ET 34 met bandmaat 255/40 R20 Alleen met 216 Niet met P55	1.050,00	1.270,50	●	●	●	●	●	●	●	●	●	●	●



Standaarduitvoering

AMG Line

Overzicht Lines

Velgen

CODE	UITRUSTING	Prijs (€)* excl. BTW	Prijs (€)* incl. BTW	Korte wielbasis					Lange wielbasis					
				S350d	S350d 4MATIC	S400d 4MATIC	S450 4MATIC	S500 4MATIC	S350d	S350d 4MATIC	S400d 4MATIC	S450 4MATIC	S500 4MATIC	
RVR	20" multispakse lichtmetalen AMG-velgen 9 J x 20 ET 34 met bandmaat 255/40 R20 10 J x 20 ET 48 met bandmaat 285/35 R20 Alleen met P55 Niet met 216	0,00	0,00	●	●	●	●	●	●	●	●	●	●	●
RVV	20" multispakse lichtmetalen AMG-velgen 9 J x 20 ET 34 met bandmaat 255/40 R20 Alleen met P55+216	0,00	0,00	●	●	●	●	●	●	●	●	●	●	●
RWN	21" multispakse lichtmetalen AMG-velgen Voor: 9 J x 21 ET 34 met bandmaat 255/35 R21 Achter: 10 J x 21 ET 48 met bandmaat 285/30 R21 Alleen met P55 Niet met 216	1.050,00	1.270,50	●	●	●	●	●	●	●	●	●	●	●
RWK	21" multispakse lichtmetalen AMG-velgen Voor: 9 J x 21 ET 34 met bandmaat 255/35 R21 Achter: 10 J x 21 ET 48 met bandmaat 285/30 R21 Niet met 216/P55	2.100,00	2.541,00	●	●	●	●	●	●	●	●	●	●	●



Standaarduitvoering

AMG Line

Overzicht Lines

Bekledingen

Leder



201A – Zwart –
Standaard



204A – Siennabruin/
zwart –
Optie



205A –
Macchiato beige/
magma grijs –
Optie

Nappaleder



801A* – Zwart –
Optie



804A – Siennabruin/
zwart –
Optie

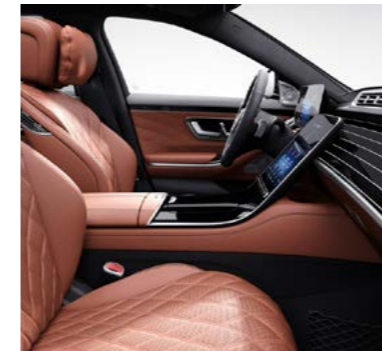


805A – Macchiato beige/
magma grijs –
Optie

Nappaleder Exclusief



501A – Zwart –
Inbegrepen bij P34



504A – Siennabruin/
zwart – **Inbegrepen
bij P34**



505A – Macchiato beige/
magma grijs –
Inbegrepen bij P34



507A – Karmijnrood/
zwart – **Inbegrepen bij
P34****



508A – Zilvergrijs/
zwart – **Inbegrepen bij P34**

	LEATHER	NAPPA	NAPPA EXCLUSIVE
Stoelen	Leder	Nappaleder	Nappaleder
Design	Watervalpatroon	Ruitpatroon	Ruitpatroon
Geperforeerd	Alleen met stoelventilatie-/verwarming	Ja	Ja
Portierpanelen	Lederlook ARTICO	Lederlook ARTICO ruitpatroon	Nappaleder ruitpatroon
Bovenkant dashboard	Lederlook ARTICO	Lederlook ARTICO	Nappa
Bovenkant portieren	Lederlook ARTICO	Lederlook ARTICO	Nappa
Interieurhemel & zonnekleppen	Stof	Stof	Microvezel DINAMICA



Standaarduitvoering

AMG Line

Overzicht Lines

Bekledingen

CODE	UITRUSTING	Prijs (€)* excl. BTW	Prijs (€)* incl. BTW	Korte wielbasis					Lange wielbasis					
				S350d	S350d 4MATIC	S400d 4MATIC	S450 4MATIC	S500 4MATIC	S350d	S350d 4MATIC	S400d 4MATIC	S450 4MATIC	S500 4MATIC	
201A	Leder zwart Niet met 55U/H38/P34/U04	0,00	0,00	S	S	S	S	S	S	S	S	S	S	S
204A	Leder siennabruin / zwart Niet met 55U/58U/77B/H38/660U	350,00	423,50	●	●	●	●	●	●	●	●	●	●	●
205A	Leder macchiato beige / magmagrijs Niet met 77B/H38 Alleen met 55U	350,00	423,50	●	●	●	●	●	●	●	●	●	●	●
801A	Nappaleder zwart Niet met 55U Met PYO/PYS	1.900,00	2.299,00	●	●	●	●	●	●	●	●	●	●	●
804A	Nappaleder siennabruin / zwart Niet met 55U/58U/77B/660U Met PYO/PYS	2.250,00	2.722,50	●	●	●	●	●	●	●	●	●	●	●
805A	Nappaleder macchiato beige / magmagrijs Niet met 77B Alleen met 55U Met PYO/PYS	2.250,00	2.722,50	●	●	●	●	●	●	●	●	●	●	●
		350,00	423,50	●	●	●	●	●	●	●	●	●	●	●



Standaarduitvoering

AMG Line

Overzicht Lines

Bekledingen

CODE	UITRUSTING	Prijs (€)* excl. BTW	Prijs (€)* incl. BTW	Korte wielbasis					Lange wielbasis					
				S350d	S350d 4MATIC	S400d 4MATIC	S450 4MATIC	S500 4MATIC	S350d	S350d 4MATIC	S400d 4MATIC	S450 4MATIC	S500 4MATIC	
501A	Nappaleder Exclusif zwart Alleen als onderdeel van (P34) Niet met 65U Alleen met 223+P09+P34+413	0,00	0,00	<input type="radio"/>	<input type="radio"/>	<input type="radio"/>	<input type="radio"/>	<input type="radio"/>	<input type="radio"/>	<input type="radio"/>	<input type="radio"/>	<input type="radio"/>	<input type="radio"/>	<input type="radio"/>
504A	Nappaleder Exclusif siennabruin / zwart Alleen met 223+P09+P34+413 Niet met 65U/68U/660U	0,00	0,00	<input type="radio"/>	<input type="radio"/>	<input type="radio"/>	<input type="radio"/>	<input type="radio"/>	<input type="radio"/>	<input type="radio"/>	<input type="radio"/>	<input type="radio"/>	<input type="radio"/>	<input type="radio"/>
505A	Nappaleder Exclusif macchiatobeige / magmagrijs Niet met 61U/68U/77B Alleen met 223+P09+P34+413	0,00	0,00	<input type="radio"/>	<input type="radio"/>	<input type="radio"/>	<input type="radio"/>	<input type="radio"/>	<input type="radio"/>	<input type="radio"/>	<input type="radio"/>	<input type="radio"/>	<input type="radio"/>	<input type="radio"/>
507A	Nappaleder Exclusif karmijnrood / zwart Niet met 65U/77B/68U/989U/998U Alleen met 223+P09+P34+413	0,00	0,00	<input type="radio"/>	<input type="radio"/>	<input type="radio"/>	<input type="radio"/>	<input type="radio"/>	<input type="radio"/>	<input type="radio"/>	<input type="radio"/>	<input type="radio"/>	<input type="radio"/>	<input type="radio"/>
508A	Nappaleder Exclusif zilvergrijs / zwart Niet met 65U/77B Alleen met 223+P09+P34+413	0,00	0,00	<input type="radio"/>	<input type="radio"/>	<input type="radio"/>	<input type="radio"/>	<input type="radio"/>	<input type="radio"/>	<input type="radio"/>	<input type="radio"/>	<input type="radio"/>	<input type="radio"/>	<input type="radio"/>



Standaarduitvoering

AMG Line

Overzicht Lines

Interieurhemel

Stof



51U - Zwart –
Standaard



55U - Beige –
Standaard



58U – Nevagrijs –
Optie

MICROVEZEL DINAMICA



61U - Zwart –
Inbegrepen bij P34



65U - Beige –
Inbegrepen bij P34



68U – Nevagrijs –
Inbegrepen bij P34

Stuurwielen



L5C – Multifunctioneel sportstuur
nappaleder – **Standaard**



L2D – Multifunctioneel stuurwiel hout/
leder* – **Optie**



Standaarduitvoering

AMG Line

Overzicht Lines

Interieurhemel en stuurwielen

CODE	UITRUSTING	Prijs (€)* excl. BTW	Prijs (€)* incl. BTW	Korte wielbasis					Lange wielbasis					
				S350d	S350d 4MATIC	S400d 4MATIC	S450 4MATIC	S500 4MATIC	S350d	S350d 4MATIC	S400d 4MATIC	S450 4MATIC	S500 4MATIC	
51U	Interieurhemel zwart Niet met P34 Alleen met 201A/204A/801A/804A	0,00	0,00	<input type="radio"/>	<input type="radio"/>	<input type="radio"/>	<input type="radio"/>	<input type="radio"/>	<input type="radio"/>	<input type="radio"/>	<input type="radio"/>	<input type="radio"/>	<input type="radio"/>	<input type="radio"/>
55U	Interieurhemel beige Niet met P34 Alleen met 205A/805A	0,00	0,00	<input type="radio"/>	<input type="radio"/>	<input type="radio"/>	<input type="radio"/>	<input type="radio"/>	<input type="radio"/>	<input type="radio"/>	<input type="radio"/>	<input type="radio"/>	<input type="radio"/>	<input type="radio"/>
58U	Interieurhemel nevgrijs Niet met P34 Alleen met 201A/801A	0,00	0,00	<input type="radio"/>	<input type="radio"/>	<input type="radio"/>	<input type="radio"/>	<input type="radio"/>	<input type="radio"/>	<input type="radio"/>	<input type="radio"/>	<input type="radio"/>	<input type="radio"/>	<input type="radio"/>
61U	Interieurhemel microvezel DINAMICA zwart Alleen met [501A/504A/507A/508A]+P09+P34 Met 508A	0,00	0,00	<input type="radio"/>	<input type="radio"/>	<input type="radio"/>	<input type="radio"/>	<input type="radio"/>	<input type="radio"/>	<input type="radio"/>	<input type="radio"/>	<input type="radio"/>	<input type="radio"/>	<input type="radio"/>
		350,00	423,50	<input checked="" type="radio"/>	<input checked="" type="radio"/>	<input checked="" type="radio"/>	<input checked="" type="radio"/>	<input checked="" type="radio"/>	<input checked="" type="radio"/>	<input checked="" type="radio"/>	<input checked="" type="radio"/>	<input checked="" type="radio"/>	<input checked="" type="radio"/>	<input checked="" type="radio"/>
65U	Interieurhemel microvezel DINAMICA beige Alleen met 505A+P09+P34	0,00	0,00	<input type="radio"/>	<input type="radio"/>	<input type="radio"/>	<input type="radio"/>	<input type="radio"/>	<input type="radio"/>	<input type="radio"/>	<input type="radio"/>	<input type="radio"/>	<input type="radio"/>	<input type="radio"/>
68U	Interieurhemel microvezel DINAMICA nevgrijs Alleen met [501A/504A/507A/508A]+P09+P34 Met 501A	0,00	0,00	<input type="radio"/>	<input type="radio"/>	<input type="radio"/>	<input type="radio"/>	<input type="radio"/>	<input type="radio"/>	<input type="radio"/>	<input type="radio"/>	<input type="radio"/>	<input type="radio"/>	<input type="radio"/>
		350,00	423,50	<input checked="" type="radio"/>	<input checked="" type="radio"/>	<input checked="" type="radio"/>	<input checked="" type="radio"/>	<input checked="" type="radio"/>	<input checked="" type="radio"/>	<input checked="" type="radio"/>	<input checked="" type="radio"/>	<input checked="" type="radio"/>	<input checked="" type="radio"/>	<input checked="" type="radio"/>
L2B	Multifunctioneel stuurwiel in nappaleder	0,00	0,00	<input type="radio"/>	<input type="radio"/>	<input type="radio"/>	<input type="radio"/>	<input type="radio"/>	<input type="radio"/>	<input type="radio"/>	<input type="radio"/>	<input type="radio"/>	<input type="radio"/>	<input type="radio"/>
L2D	Multifunctioneel stuurwiel in hout / leder Niet met H02/H38	620,00	750,20	<input checked="" type="radio"/>	<input checked="" type="radio"/>	<input checked="" type="radio"/>	<input checked="" type="radio"/>	<input checked="" type="radio"/>	<input checked="" type="radio"/>	<input checked="" type="radio"/>	<input checked="" type="radio"/>	<input checked="" type="radio"/>	<input checked="" type="radio"/>	<input checked="" type="radio"/>

● Optioneel leverbaar tegen meerprijs ○ Optioneel leverbaar zonder meerprijs **S** Standaard **■** Niet leverbaar - Afbeeldingen kunnen optionele uitrusting bevatten bevatten ⁵⁾ Prijs excl. BPM. Zie disclaimer 'Bijlage'



Standaarduitvoering

AMG Line

Overzicht Lines

Middenconsole



726 - Kristallook zwart –
Standaard



722 - Metallic stofmixlook zwartzilver –
Optie

Sierdelen



H02 – Openporig populierenhout
antraciet – **Standaard**



H75 – Metallic stofmix zwartzilver –
Optie



H29 – Openporig walnotenhout
hoogglanzend bruin – **Optie**



H17 – *designo* openporig pianolak
flowing lines zwart – **Optie**



H37 – Openporig populierenhout
hoogglanzend zwart – **Optie**



H38 – *designo* openporig walnotenhout
aluminium lines** **Optie**



Standaarduitvoering

AMG Line

Overzicht Lines

Middenconsole en sierdelen

CODE	UITRUSTING	Prijs (€)* excl. BTW	Prijs (€)* incl. BTW	Korte wielbasis					Lange wielbasis					
				S350d	S350d 4MATIC	S400d 4MATIC	S450 4MATIC	S500 4MATIC	S350d	S350d 4MATIC	S400d 4MATIC	S450 4MATIC	S500 4MATIC	
726	Middenconsole in kristallook zwart	0,00	0,00	S	S	S	S	S	S	S	S	S	S	S
722	Middenconsole in metallic stofmixlook zwart / zilver Alleen met H75	290,00	350,90	●	●	●	●	●	●	●	●	●	●	●
H02	Sierdelen in openporig populierenhout antraciet Niet met L2D	0,00	0,00	○	○	○	○	○	○	○	○	○	○	○
H29	Sierdelen in openporig walnotenhout hoogglanzend bruin	390,00	471,90	●	●	●	●	●	●	●	●	●	●	●
H37	Sierdelen in openporig populierenhout hoogglanzend zwart	440,00	532,40	●	●	●	●	●	●	●	●	●	●	●
H75	Sierdelen in metallic stofmix zwart / zilver	850,00	1.028,50	●	●	●	●	●	●	●	●	●	●	●
H17	Sierdelen in designo openporig pianolak flowing lines zwart	1.300,00	1.573,00	●	●	●	●	●	●	●	●	●	●	●
H38	Sierdelen in designo openporig walnotenhout aluminium lines Niet met 201A/204A/205A/L2D	3.200,00	3.872,00	●	●	●	●	●	●	●	●	●	●	●



Vergelijking Lines

	Standaarduitvoering	AMG Line
Exterieur		
Grille met rand chroom en drie horizontale lammellen chroom met inzetstukken hoogglanzend zwart	●	-
Voorskirt, dorpelverbreeders en achterskirt met inzetstukken chroom	●	-
AMG-styling bestaande uit voorskirt, achterskirt, zichtbare uitlaatsierstukken, sierelementen en dorpelverbreeders	-	●
Uitlaatsierstukken chroom, geïntegreerd in de achterskirt	●	●
19 inch (48,3 cm) multi-dubbelspaaks lichtmetalen velgen (R60)	●	-
19 inch (48,3 cm) vijfspaaks lichtmetalen AMG-velgen (RZI), aerodynamisch geoptimaliseerd, tantalgrijs en glansgedraaid	-	●
MULTIBEAM LED-koplampen (642) en led-achterlichten	●	●
Binnenspiegel en linker buitenspiegel automatisch dimmend (249) inclusief omgevingsverlichting met projectie van het merklogo (587)	●	●
Metallic lak	●	●
Panoramaschuifdak (413)	●	●
Interieur		
12,3 inch bestuurderdisplay	●	●
3D-bestuurderdisplay (451)	●	●
12,8 inch oled-display in het midden met haptische feedback	●	●
MBUX navigatie premium (PBG)	●	●
Actieve sfeerverlichting (lichtstrook met actieve functies voor spraakbediening en rijassistentiesystemen) (878)	●	●
EASY ENTRY-systeem	●	●
THERMOTRONIC automatische airconditioning (581)	●	●
Memorypakket (P64) inclusief vingerdrukscanner (321)	●	●
Stoelverwarming voor (873)	●	●



Vergelijking Lines

	Standaarduitvoering	AMG Line
Interieur		
Bekleding leder zwart (201A)	●	●
Multifunctioneel stuurwiel nappaleder zwart (L2B)	●	-
Multifunctioneel sportstuur nappaleder zwart (L5C), afgevlakt aan de onderzijde, geperforeerd op het greepgedeelte	-	●
Sierdelen openporig populierenhout antraciet (H02)	●	●
Middenconsole kristallook zwart (726)	●	●
Interieurhemel stof zwart (51U) of beige (55U) afhankelijke van de bekleding	●	●
Smartphone-integratie (14U)	●	●
Bagagenet in de beenruimte van de voorpassagier	●	●
Draadloos oplaadsysteem voor mobiele eindapparaten (897)	●	●
Twee USB-C-aansluitingen voor, twee USB-C-aansluitingen achter	●	●
Communicatiemodule (LTE Advanced) voor het gebruik van de Mercedes me connect-services (384)	●	●
12V-aansluiting aan de achterkant van de middenconsole en in de beenruimte van de voorpassagier	●	●
Vaste achterbank inclusief verstelbare en inklapbare hoofdsteunen en armsteun	●	●
Burmester® 3D surround sound system met 15 high-end luidsprekers inclusief 2 frontbass woofer (totaal vermogen 710 watt)	●	●
Personaliseringsfunctie voor geluidswaergave (32U)	●	●
Sluitbepkrachtiging (883)	●	●
Preconditionering (S89#), uitgezonderd S 350 d, S 350 d 4MATIC en S 400 d 4MATIC	●	●
AMG-sportpedalen geborsteld rvs met rubbernoppen	-	●
AMG-veloursmatten (U26)	-	●
Warmtewerend, donkergetint glas vanaf de B-stijlen (840), kan worden afbesteld	-	●



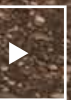
Vergelijking Lines

	Standaarduitvoering	AMG Line
Technische uitrusting		
Rijassistentiepakket (P20)	●	●
Parkeerpakket met Remote parkeerfunctie inclusief 360°-camera (PBH)	●	●
Vorbereiding INTELLIGENT PARK PILOT (27U)*	●	●
AIRMATIC luchtvering (489)	●	●
9G-TRONIC automatische versnellingsbak (421)	●	●
DYNAMIC SELECT	●	●
ATTENTION ASSIST (538)	●	●
Verkeersbordenassistent (513)	●	●
Zijwindassistent (054#)	●	●
PRE-SAFE®-systeem (516#) inclusief PRE-SAFE® Sound	●	●
URBAN GUARD voertuigbescherming plus (P82)	●	●
Remsysteem met grotere remschijven (U29)	-	●
AANVULLEND UITRUSTING VOOR S 500 4MATIC		
Warmte- en geluidsisolerend alsmede infraroodreflecterend gelaagd veiligheidsglas (596)	●	●



De nieuwe S-Klasse

Prijzen.



Korte wielbasis - Diesel

	Baumuster	Max. vermogen ¹⁾	Cilinderinhoud in cm ³	CO ₂ in g/km ²⁾ (WLTP)	Energie label	Transmissie	STANDAARDUITVOERING				
							Consumenten adviesprijs ⁴⁾	Fiscale waarde	Netto catalogusprijs	BTW	BPM ³⁾
S 350 d	223.030	210 (286)	2.925	174 - 201	C - D	9G-TRONIC automaat	130.682	129.182	92.300	19.383	17.499
S 350 d 4MATIC	223.031	210 (286)	2.925	179 - 209	C - E	9G-TRONIC automaat	135.968	134.468	95.500	20.055	18.913
S 400 d 4MATIC	223.033	243 (330)	2.925	179 - 209	C - E	9G-TRONIC automaat	145.164	143.664	103.100	21.651	18.913



Korte wielbasis - Benzine

	Baumuster	Max. vermogen ¹⁾	Cilinderinhoud in cm ³	CO ₂ in g/km ²⁾ (WLTP)	Energie label	Transmissie	STANDAARDUITVOERING				
							Consumenten adviesprijs ⁴⁾	Fiscale waarde	Netto catalogusprijs	BTW	BPM ³⁾
S 450 4MATIC	223.061	270+16 (367+22)	2.999	184-213	B - D	9G-TRONIC automaat	135.688	134.188	100.200	21.042	12.946
S 500 4MATIC	223.063	320+16 (435+22)	2.999	184-230	B - D	9G-TRONIC automaat	151.902	150.402	113.600	23.856	12.946



Lange wielbasis - Diesel

	Baumuster	Max. vermogen ¹⁾	Cilinderinhoud in cm ³	CO ₂ in g/km ²⁾ (WLTP)	Energie label	Transmissie	STANDAARDUITVOERING				
							Consumenten adviesprijs ⁴⁾	Fiscale waarde	Netto catalogusprijs	BTW	BPM ³⁾
S 350 d	223.130	210 (286)	2.925	176 - 204	B - D	9G-TRONIC automaat	135.120	133.620	95.500	20.055	18.065
S 350 d 4MATIC	223.131	210 (286)	2.925	179 - 211	C - D	9G-TRONIC automaat	139.840	138.340	98.700	20.727	18.913
S 400 d 4MATIC	223.133	243 (330)	2.925	179 - 211	C - D	9G-TRONIC automaat	149.036	147.536	106.300	22.323	18.913



Lange wielbasis - Benzine

	Baumuster	Max. vermogen ¹⁾	Cilinderinhoud in cm ³	CO ₂ in g/km ²⁾ (WLTP)	Energie label	Transmissie	STANDAARDUITVOERING				
							Consumenten adviesprijs ⁴⁾	Fiscale waarde	Netto catalogusprijs	BTW	BPM ³⁾
S 450 4MATIC	223.161	270+16 (367+22)	2.999	184-215	B - C	9G-TRONIC automaat	139.560	138.060	103.400	21.714	12.946
S 500 4MATIC	223.163	320+16 (435+22)	2.999	185 - 230	B - D	9G-TRONIC automaat	156.182	154.682	116.800	24.528	13.354



De nieuwe S-Klasse

Opties.





Pakketten

Advantage Premium pakket

(PYU)

[> Ontdek meer](#)

Advantage Premium Plus pakket

(PYV)

[> Ontdek meer](#)

Premium Plus pakket

(PYO)

[> Ontdek meer](#)

Rear Executive pakket

(PYP)

[> Ontdek meer](#)

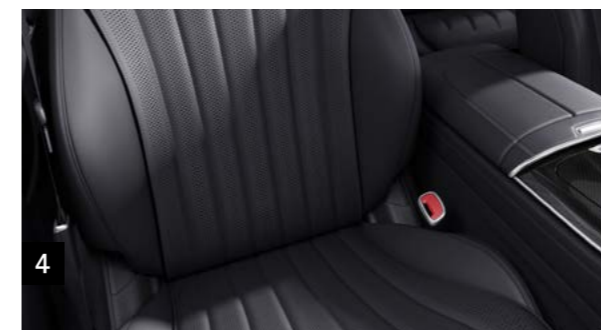
Business Class

(PYS)

[> Ontdek meer](#)

Advantage Premium pakket

Code PYU



- 1 318 – DIGITAL LIGHT (HD-systeem met projectiemodule met meer dan 1 miljoen pixels per koplamp)
- 2 438 – Head-up display
- 3 432 – Actieve multicontourstoelen inclusief extra hoofdsteunen (massagefunctie, dynamische zijdelingse ondersteuning en PRE-SAFE®-positioneringsfunctie)
- 4 401 – Stoelventilatie-/verwarming voor



Advantage Premium Plus pakket

Code PYV



Advantage Premium pakket (PYU) uitgebreid met:

- 1 801A - Bekleding nappaleder zwart
- 2 872 - Stoelverwarming achter*
- 3 PBP - ENERGIZING-comfortprogramma voor
- 4 P21 - AIR BALANCE-pakket (parfumhouder met ionisatiefunctie)*
- 5 P69 - Warmtecomfortpakket (verwarmd stuurwiel en armleuningen)*

Mogelijkheid om dit pakket uit te breiden naar Premium Plus (PYO) uitg.

*Ter illustratie, niet getoond in S-Klasse design.



Premium Plus pakket

Code PYO



Advantage Premium Plus pakket (PYV) uitgebreid met:

1445 - MBUX Augmented reality head-up display



Rear Executive pakket

Code PYP



- 1** 447 – MBUX tablet achter
- 2** 402 – Stoelventilatie/-verwarming achter
- 3** 561 – Designgordelsloten voor en achter
- 4** 582 – THERMOTRONIC automatische airconditioning achter
- 5** P09 – Zonneschermpakket*
- 6** 223 – Achterzitplaatsen elektrisch verstelbaar inclusief memoryfunctie
- 7** P07 – Chauffeurspakket, met extra beenruimte voor de achterpassagier aan passagierszijde
- 8** 898 – Draadloos oplaadsysteem voor mobiele eindapparaten achter



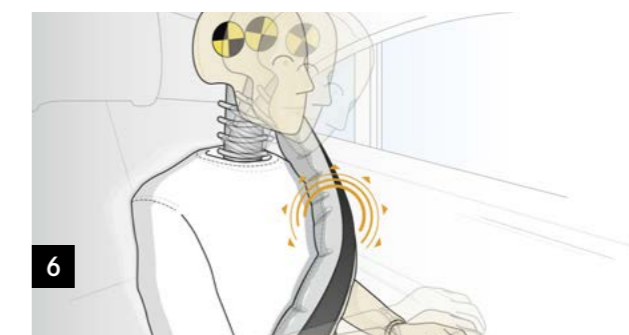
Business Class

Code PYS, alleen voor limousine

Omvat Premium Plus pakket



Omvat Rear Executive pakket



- 1** 854 - MBUX entertainment achter met touchscreens
- 2** 453 - Executivestoel met hellingshoek tot 43,5° en beenruimte voor stoel aan passagierszijde
- 3** 865 - Tv-tuner
- 4** 811 - Burmester® high-end 4D surround sound system met 30 high-end luidsprekers inclusief 2 frontbass woofers + 1 subwoofer + 8 exciters in de stoelen (totaal vermogen van 1750 watt)
- 5** U58 - Twee draadloze hoofdtelefoons
- 6** 306 - Beltbags & sidebags achter
- 7** 302 - Airbag achter (voorwaarts gericht)
- 8** PBT - ENERGIZING -comfortpakket achter inclusief massagestoelen



Pakketten

CODE	UITRUSTING	Prijs (€)* excl. BTW	Prijs (€)* incl. BTW	Korte wielbasis					Lange wielbasis					
				S350d	S350d 4MATIC	S400d 4MATIC	S450 4MATIC	S500 4MATIC	S350d	S350d 4MATIC	S400d 4MATIC	S450 4MATIC	S500 4MATIC	
PYU	Advantage Premium pakket Bevat: Digital light (318), head-up display (438), actieve multicontourstoelen inclusief extra hoofdsteunen (432), stoelventilatie-/verwarming voor (401)	3 300,00	3 993,00	●	●	●	●	●	●	●	●	●	●	●
PYV	Advantage Premium Plus pakket Bevat: Advantage Premium pakket (PYU), bekleding in nappa leder zwart (801A), stoelverwarming achter (872), ENERGIZING-comforprogramma voor (PBS) AIR BALANCE-pakket met ionisatie, verbeterde luchtfiltering en parfumering (P21), warmtecomfortpakket met verwarmd stuurwiel en armleuningen (P69) met 223, alleen met 402	5 800,00	7 018,00	●	●	●	●	●	●	●	●	●	●	●
PYO	Premium Plus pakket Bevat: Advantaga Premium Plus pakket (PYV) inclusief MBUX augmented reality head-up display (445) ipv head-up display (438) met 223, alleen met 402	7 900,00	9 559,00	●	●	●	●	●	●	●	●	●	●	●
PYP	Rear Executive pakket Bevat: MBUX tablet achter met 7 inch touchscreen (447), stoelventilatie-/verwarming achter (402), designgordelsloten voor en achter THERMOTRONIC airconditioning achter (582), zonnescermpakket met dubbele zonnekleppen en elektrische zonnescermen voor de achterruiten (P09), achterzitplaatsen elektrisch verstelbaar inclusief memoryfunctie (223), chauffeurspakket met meer beenruimte achterpassagier aan de passagierszijde (P07), draadloos oplaadsysteem voor mobiele eindapparaten achter (898), PRE-SAFE® Impulse voorpassagiersstoel elektrisch verstelbaar vanuit het achtercompartiment (452),	6 400,00	7 744,00	●	●	●	●	●	●	●	●	●	●	●



Pakketten

CODE	UITRUSTING	Prijs (€)* excl. BTW	Prijs (€)* incl. BTW	Korte wielbasis					Lange wielbasis				
				S350d	S350d 4MATIC	S400d 4MATIC	S450 4MATIC	S500 4MATIC	S350d	S350d 4MATIC	S400d 4MATIC	S450 4MATIC	S500 4MATIC
PYS	Business Class Bevat: Premium Plus pakket (PYO), Rear Executive pakket (PYP), MBUX entertainment achter met twee 11,6 inch touchscreens (854), executivestoel met verstelbare rugleuning tot 43,5° aan passagierszijde inclusief kussen (453), tv-tuner (865), Burmester® high-end 4D surround sound system met 30 high-end luidsprekers inclusief 2 frontbass woofers + 1 subwoofer + 8 exciters in de stoelen (totaal vermogen 1750 watt) (811), airbag achter (voorwaarts gericht) (302), ENERGIZING-comfortpakket achter inclusief met zitcomfortpakket achter (P43) en multicontourstoelen achter (406), nek- en schouderverwarming (322), beltbags (306)	23 800,00	28 798,00	-	-	-	-	-	●	●	●	●	●



Exclusief pakket

Code P34



- 1 Bekleding nappaleder Exclusief (500A)
- 2 Bovenkant dashboard, portierpalen, armleningen en portiergrepen nappaleder
- 3 Sierdelenpakket Exclusief met extra sierdelen aan de rugleuningen van de voorstoelen
- 4 Interieurhemel en zonnekleppen microvezel DINAMICA
- 5 Vloermatten met rand contrastkleurig (U04) – uitgezonderd AMG Line
- 6 Laadrempeelbescherming rvs



Nightpakket

Code P55, alleen met AMG Line



2 4



1



3

- 1 Frontsplitter en vinnen in de luchtinlaten hoogglanzend zwart
- 2 Dorpelverbreeders hoogglanzend zwart
- 3 Sierelement op achterskirt hoogglanzend zwart
- 4 Buitenspiegels hoogglanzend zwart



Pakketten

CODE	UITRUSTING	Prijs (€)* excl. BTW	Prijs (€)* incl. BTW	Korte wielbasis					Lange wielbasis				
				S350d	S350d 4MATIC	S400d 4MATIC	S450 4MATIC	S500 4MATIC	S350d	S350d 4MATIC	S400d 4MATIC	S450 4MATIC	S500 4MATIC
P34	Exclusief pakket Bevat: bekleding nappaleder Exclusif (501A/504A/505A/507A/508A), bovenkant dashboard, portierpalen, arMLEUNINGEN en in nappaleder, sierdelenpakket Exclusief (735) met extra sierdelen aan de rugleuning van de voorstoelen, interieurhemel en microvezel DINAMICA (61U/65U/68U), vloermatten met rand contrastkleuring (U04) - uitgezonderd AMG Line, Alleen met 223+P09 Niet met 51U/55U/58U Met PYH Met PYO/PYS Met PYO/PYS+PYH	5 600,00	6 776,00	●	●	●	●	●	●	●	●	●	●
	Met PYH	5 250,00	6 352,50	●	●	●	●	●	●	●	●	●	●
	Met PYO/PYS	3 850,00	4 658,50	●	●	●	●	●	●	●	●	●	●
	Met PYO/PYS+PYH	3 500,00	4 235,00	●	●	●	●	●	●	●	●	●	●
P55	Night Pack Alleen met PYH en velgen RVR/RVV/RWN	1 710,00	2 069,10	●	●	●	●	●	●	●	●	●	●



Lakken



040U - Zwart



197U - Obsidiaanzwart



346U - Onyxzwart



998U - Antracietblauw



859U - Mojavezilver



989U - Smaragdgroen



831U - Grafietgrijs



992U - Selenietgrijs



660U - Rubelietrood



922U - Hightechzilver



799U - *designo* diamantwit



Lakken

CODE	UITRUSTING	Prijs (€)* excl. BTW	Prijs (€)* incl. BTW	Korte wielbasis					Lange wielbasis					
				S350d	S350d 4MATIC	S400d 4MATIC	S450 4MATIC	S500 4MATIC	S350d	S350d 4MATIC	S400d 4MATIC	S450 4MATIC	S500 4MATIC	
197U	Obsidiaanzwart Metallic lak	0,00	0,00	○	○	○	○	○	○	○	○	○	○	○
346U	Onyxzwart Metallic lak	0,00	0,00	○	○	○	○	○	○	○	○	○	○	○
998U	Antracietblauw Matte lak	0,00	0,00	○	○	○	○	○	○	○	○	○	○	○
859U	Mojavezilver Metallic lak	0,00	0,00	○	○	○	○	○	○	○	○	○	○	○
989U	Smaragdgroen Metallic lak	0,00	0,00	○	○	○	○	○	○	○	○	○	○	○
831U	Grafietgrijs Metallic lak	0,00	0,00	○	○	○	○	○	○	○	○	○	○	○
992U	Selenietgrijs Metallic lak	0,00	0,00	○	○	○	○	○	○	○	○	○	○	○
660U	Rubelietrood Metallic lak	0,00	0,00	○	○	○	○	○	○	○	○	○	○	○
922U	Hightechzilver Metallic lak	0,00	0,00	○	○	○	○	○	○	○	○	○	○	○
799U	designo diamantwit bright Metallic lak	740,00	895,40	●	●	●	●	●	●	●	●	●	●	●



Opties

CODE	UITRUSTING	Prijs (€)* excl. BTW	Prijs (€)* incl. BTW	Korte wielbasis					Lange wielbasis				
				S350d	S350d 4MATIC	S400d 4MATIC	S450 4MATIC	S500 4MATIC	S350d	S350d 4MATIC	S400d 4MATIC	S450 4MATIC	S500 4MATIC
P07	Chauffeurspakket Bevat: Chauffeurspositie met meer beenruimte en grotere verstelhoek voor de achterpassagier aan passagierszijde (P07), EASY hoofdsteunen met extra kussens voor de bestuurder en voorpassagier en neerklapbaar aan passagierszijde (439), PRE-SAFE® impulse en voorpassagiersstoel elektrisch verstelbaar vanuit het achtercompartiment (452) Alleen met PYP/PYS	0,00	0,00	-	-	-	-	-	○	○	○	○	○
P43	Zitcomfortpakket achter Bevat: multicontourstoelen achter (406) en nek- en schouderverwarming achter (322) Alleen met 223 + 402+447 Met PYS	1 700,00	2 057,00	●	●	●	●	●	●	●	●	●	●
		0,00	0,00	-	-	-	-	-	○	○	○	○	○
P09	Zonbeschermingspakket Bevat: elektrische zonneschermen voor de achterzijruiten (297) en elektrisch zonneschermbord voor de achterraut (540) Met PYP/PYS	1 095,00	1 324,95	●	●	●	●	●	●	●	●	●	●
		0,00	0,00	○	○	○	○	○	○	○	○	○	○
260	Vervallen typeaanduiding op het kofferdeksel	0,00	0,00	○	○	○	○	○	○	○	○	○	○
231	Garagedeuropener	225,00	272,25	●	●	●	●	●	●	●	●	●	●
884	Extra vergrendeling kofferdeksel	190,00	229,90	●	●	●	●	●	●	●	●	●	●



Opties

CODE	UITRUSTING	Prijs (€)* excl. BTW	Prijs (€)* incl. BTW	Korte wielbasis					Lange wielbasis					
				S350d	S350d 4MATIC	S400d 4MATIC	S450 4MATIC	S500 4MATIC	S350d	S350d 4MATIC	S400d 4MATIC	S450 4MATIC	S500 4MATIC	
318	DIGITAL LIGHT Inclusief projectiefunctie voor animaties (43U) Met PYU/PYV/PYO/PYS	1 890,00	2 286,90	●	●	●	●	●	●	●	●	●	●	●
		0,00	0,00	○	○	○	○	○	○	○	○	○	○	○
550	Trekhaak met ESP-aanhangwagenstabilisatie Niet met PYH Alleen met 884	1 140,00	1 379,40	●	●	●	●	●	●	●	●	●	●	●
596	Warmte- en geluidsdimmend, infraroodabsorberend gelaagd veiligheidsglas	1 150,00	1 391,50	●	●	●	●	S	●	●	●	●	●	S
597	Vooruit verwarmd Alleen met PYU (of hoger) Met 596	580,00	701,80	●	●	●	●	●	●	●	●	●	●	●
		420,00	508,20	●	●	●	●	●	●	●	●	●	●	●
840	Warmtewerend, donkergetint glas Met PYH	390,00	471,90	●	●	●	●	●	●	●	●	●	●	●
		0,00	0,00	○	○	○	○	○	○	○	○	○	○	○
U50	Wegval warmtewerend, donkergetint glas Alleen met PYH	0,00	0,00	○	○	○	○	○	○	○	○	○	○	○
447	MBUX tablet achter Met PYP/PYS	500,00	605,00	●	●	●	●	●	●	●	●	●	●	●
		0,00	0,00	○	○	○	○	○	○	○	○	○	○	○



Opties

CODE	UITRUSTING	Prijs (€)* excl. BTW	Prijs (€)* incl. BTW	Korte wielbasis					Lange wielbasis					
				S350d	S350d 4MATIC	S400d 4MATIC	S450 4MATIC	S500 4MATIC	S350d	S350d 4MATIC	S400d 4MATIC	S450 4MATIC	S500 4MATIC	
854	MBUX high-end entertainmentsysteem achter Met U67 Met PYS	2 990,00	3 617,90	●	●	●	●	●	●	●	●	●	●	●
		0,00	0,00	-	-	-	-	-	○	○	○	○	○	○
856	Businesstelefonie achter	950,00	1 149,50	●	●	●	●	●	●	●	●	●	●	●
865	Tv-tuner Met PYS	950,00	1 149,50	●	●	●	●	●	●	●	●	●	●	●
		0,00	0,00	○	○	○	○	○	○	○	○	○	○	○
U58	Twee draadloze hoofdtelefoons Met PYS	400,00	484,00	●	●	●	●	●	●	●	●	●	●	●
		0,00	0,00	-	-	-	-	-	○	○	○	○	○	○
811	Burmester® high-end 4D surround sound system inclusief personaliseringsfunctie voor geluidswaergave en 30 high-end luidsprekers inclusief 2 frontbass woofers + 1 subwoofer + 8 exciters in de stoelen (totaal vermogen 1750 watt) Niet met 872 Alleen met 223+402+P09 of PYP Met PYU/PYV/PYO Met PYS	6 730,00	8 143,30	●	●	●	●	●	●	●	●	●	●	●
		5 300,00	6 413,00	●	●	●	●	●	●	●	●	●	●	●
		0,00	0,00	-	-	-	-	-	○	○	○	○	○	○



Opties

CODE	UITRUSTING	Prijs (€)* excl. BTW	Prijs (€)* incl. BTW	Korte wielbasis					Lange wielbasis				
				S350d	S350d 4MATIC	S400d 4MATIC	S450 4MATIC	S500 4MATIC	S350d	S350d 4MATIC	S400d 4MATIC	S450 4MATIC	S500 4MATIC
898	Draadloos oplaadsysteem voor mobiele eindapparaten achter Niet met 872 Alleen met 223 Met PYP/PYS/224	280,00	338,80	●	●	●	●	●	●	●	●	●	●
		0,00	0,00	○	○	○	○	○	○	○	○	○	○
326	Alternatieve smartphone-positie achter Niet met 872 Alleen met 223+224+276+447+582+728+898	590,00	713,90	●	●	●	●	●	●	●	●	●	●
899	Multifunctionele telefonie	590,00	713,90	●	●	●	●	●	●	●	●	●	●
U67	230V-aansluiting achter Niet met 854/PBT	120,00	145,20	●	●	●	●	●	●	●	●	●	●
228 + B24	Voorverwarmingsinstallatie inclusief afstandsbediening	1 440,00	1 742,40	●	●	●	●	●	●	●	●	●	●
582	THERMOTRONIC automatische airconditioning achter Met PYP/PYS	1 140,00	1 379,40	●	●	●	●	●	●	●	●	●	●
		0,00	0,00	○	○	○	○	○	○	○	○	○	○
P21	AIR BALANCE-pakket inclusief ionisatie, verbeterde luchtfiltering en parfumering Met PYV/PYO	1 440,00	1 742,40	●	●	●	●	●	●	●	●	●	●
		0,00	0,00	○	○	○	○	○	○	○	○	○	○
445	MBUX augmented reality head-up display Alleen met 451 Met PYO/PYS	2 990,00	3 617,90	●	●	●	●	●	●	●	●	●	●
		0,00	0,00	○	○	○	○	○	○	○	○	○	○



Opties

CODE	UITRUSTING	Prijs (€)* excl. BTW	Prijs (€)* incl. BTW	Korte wielbasis					Lange wielbasis				
				S350d	S350d 4MATIC	S400d 4MATIC	S450 4MATIC	S500 4MATIC	S350d	S350d 4MATIC	S400d 4MATIC	S450 4MATIC	S500 4MATIC
P69	Warmtecomfortpakket Bevat: stuwriël verwarmd (443), armeuningen verwarmd voor (906) en armléuningen verwarmd achter (907) Alleen met 872 of 402 Met PYV/PYO	580,00	701,80	●	●	●	●	●	●	●	●	●	●
		0,00	0,00	○	○	○	○	○	○	○	○	○	○
223	Achterzitplaatsen elektrisch verstelbaar met memoryfunctie Niet met 872 Met PYP/PYS	1 560,00	1 887,60	●	●	●	●	●	●	●	●	●	●
		0,00	0,00	○	○	○	○	○	○	○	○	○	○
224	First Class achtercompartiment Niet met 872 Alleen met PYP/PYS	2 800,00	3 388,00	-	-	-	-	-	●	●	●	●	●
308	Koelvak Niet met 872/E69 Alleen met 223	1 150,00	1 391,50	●	●	●	●	●	●	●	●	●	●
402	Stoelventielatie/-verwarming achter Alleen met 223 Met PYV/PYO Met PYP/PYS	1 265,00	1 530,65	●	●	●	●	●	●	●	●	●	●
		855,00	1 034,55	●	●	●	●	●	●	●	●	●	●
		0,00	0,00	○	○	○	○	○	○	○	○	○	○
449	Klaptafels achter Niet met 872 Alleen met 223+224+447+582	1 800,00	2 178,00	●	●	●	●	●	●	●	●	●	●



Opties

CODE	UITRUSTING	Prijs (€)* excl. BTW	Prijs (€)* incl. BTW	Korte wielbasis					Lange wielbasis				
				S350d	S350d 4MATIC	S400d 4MATIC	S450 4MATIC	S500 4MATIC	S350d	S350d 4MATIC	S400d 4MATIC	S450 4MATIC	S500 4MATIC
453	Executivestoel, inclusief comforthoofdsteun achter (436) Alleen met PYP/PYS Met PYS	1 050,00 0,00	1 270,50 0,00	-	-	-	-	-	●	●	●	●	●
872	Stoelverwarming achter Niet met 223/306/308/402/P34/811/856/898/P07/P43/224/326/449/453 Met PYV/PYO	410,00 0,00	496,10 0,00	●	●	●	●	●	●	●	●	●	●
77B	MBUX interieurassistent Alleen met bekleding zwart (201A/501A/801A)	540,00	653,40	●	●	●	●	●	●	●	●	●	●
887	Separate kofferdekselvergrendeling	60,00	72,60	●	●	●	●	●	●	●	●	●	●
70B	Gevarenvest voor bestuurder	0,00	0,00	S	S	S	S	S	S	S	S	S	S
293	Sidebags achter Met 306	380,00 0,00	459,80 0,00	●	●	●	●	●	●	●	●	●	●
302	Airbag achter Met PYS	500,00 0,00	605,00 0,00	-	-	-	-	-	●	●	●	●	●
306	Beltbag Alleen met PYP/PYS Met PYS	590,00 0,00	713,90 0,00	-	-	-	-	-	●	●	●	●	●



Opties

CODE	UITRUSTING	Prijs (€)* excl. BTW	Prijs (€)* incl. BTW	Korte wielbasis					Lange wielbasis					
				S350d	S350d 4MATIC	S400d 4MATIC	S450 4MATIC	S500 4MATIC	S350d	S350d 4MATIC	S400d 4MATIC	S450 4MATIC	S500 4MATIC	
201	Achterasbesturing met 4,5° verstelbare stuurhoek Alleen met RWN/RWK	1 300,00	1 573,00	●	●	●	●	●	●	●	●	●	●	●
216	Achterasbesturing met 10° verstelbare stuurhoek Niet met RZI/RVQ/RVR/RWN/RWK	1 300,00	1 573,00	●	●	●	●	●	●	●	●	●	●	●



De nieuwe S-Klasse

Technische gegevens.



Technische gegevens - Limousine

	S350d	S350d 4MATIC	S400d 4MATIC	S450 4MATIC	S500 4MATIC
CODE	223.030	223.031	223.033	223.061	223.063
MOTOR					
Cilinderaantal/-opstelling	6/lijn	6/lijn	6/lijn	6/lijn	6/lijn
Cilinderinhoud (cm ³)	2.925	2.925	2.925	2.999	2.999
Max. vermogen (kW [pk])	210 [286]	210 [286]	243 [330]	270 [367]	320 [435]
Max. vermogen [piek, elektrisch] (kW [pk])				16 [22]	16 [22]
Max. koppel (Nm bij t/min)	600/1.200 - 3.200	600/1.200 - 3.200	700/1.200 - 3.200	500/1.600 - 4.500	520/1.800 - 5.800
Max. koppel [elektrisch] (Nm)					
Max. systeemvermogen (kW [pk])					
Max. systeemkoppel (Nm)					
TRANSMISSIE	Automaat 9G-TRONIC	Automaat 9G-TRONIC	Automaat 9G-TRONIC	Automaat 9G-TRONIC	Automaat 9G-TRONIC
AANDRIJVING	achterwielaandrijving	permanente vierwielaandrijving	permanente vierwielaandrijving	permanente vierwielaandrijving	permanente vierwielaandrijving
PERFORMANCE					
Topsnelheid (km/u)	250	250	250	250	250
Acceleratie 0-100 km/u (sec.)	6,4	6,2	5,4	5,1	4,9
BRANDSTOFVERBRUIK/EMISSIE					
Tankinhoud/reserve (l)	76/8	76/8	76/8	76/8	76/8
Brandstof	Diesel	Diesel	Diesel	Benzine	Benzine
Batterijcapaciteit (kW/h)					
Gecombineerd verbruik (l/100 km) [WLTP]	6,6 - 7,6	6,8 - 7,9	6,8 - 7,9	8,1 - 9,4	8,1 - 10,1
Gecombineerd CO ₂ -emissie (g/km) [WLTP]	174 - 201	179 - 209	179 - 209	184 - 213	184 - 230
Gecombineerd elektrische verbruik (kWh/km) [WLTP]					
Elektrische actieradius (km) [EAER] [WLTP]					
EURO-norm	6d-ISC-FCM	6d-ISC-FCM	6d-ISC-FCM	6d-ISC-FCM	6d-ISC-FCM
GEWICHT/LAADVERMOGEN					
Leeggewicht/laadvermogen (kg)1)	1.920/700	1.970/700	1.970/700	1.895/765	1.945/765
Bagageruimtevolume (l)2)	540 - 405*	540 - 405*	540 - 405*	540 - 405*	540 - 405*
Max. aanhangwagengewicht (kg)	2.100	2.100	2.100	2.100	2.100

1) Betreft het Nederlands kentekengewicht. De opgaven van het leeggewicht volgens Verordening (EU) 1230/2012 tot en met de laatste aanpassing (m assa rijklaar inclusief brandstoftank) voor 90 % gevuld, bestuurder 68 kg en bagage 7 kg) voor voertuigen in de standaarduitvoering valt in de regel echter 100 kg hoger uit. Opties en accessoires kunnen het leeggewicht overeenkomstig stijgen. 2) Opgaven volgens richtlijn 2007/46/EU tot en met de laatste aanpassing.
*Bagageruimtevolume gereduceerd met opties 811/550/490/308/E69/223



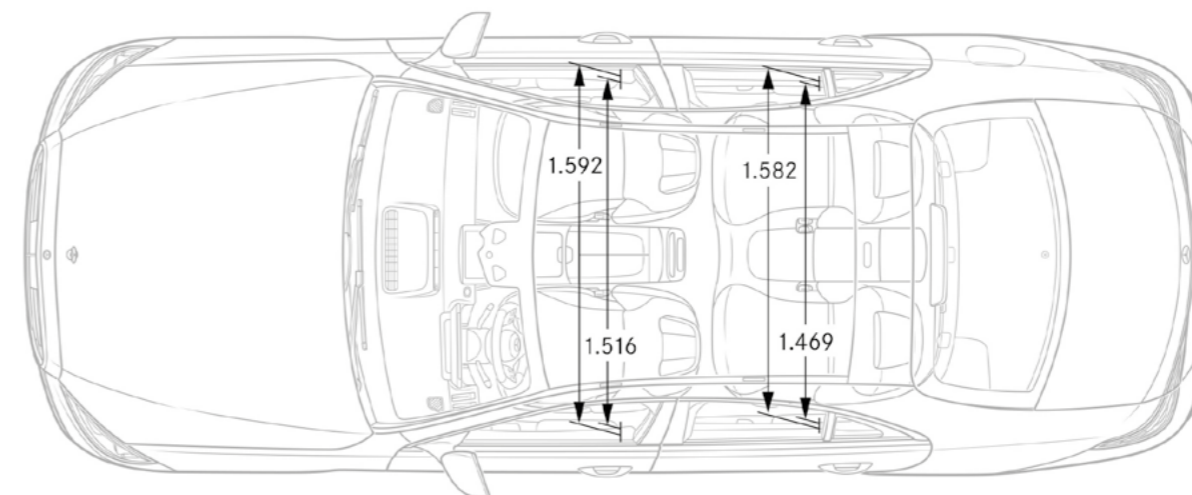
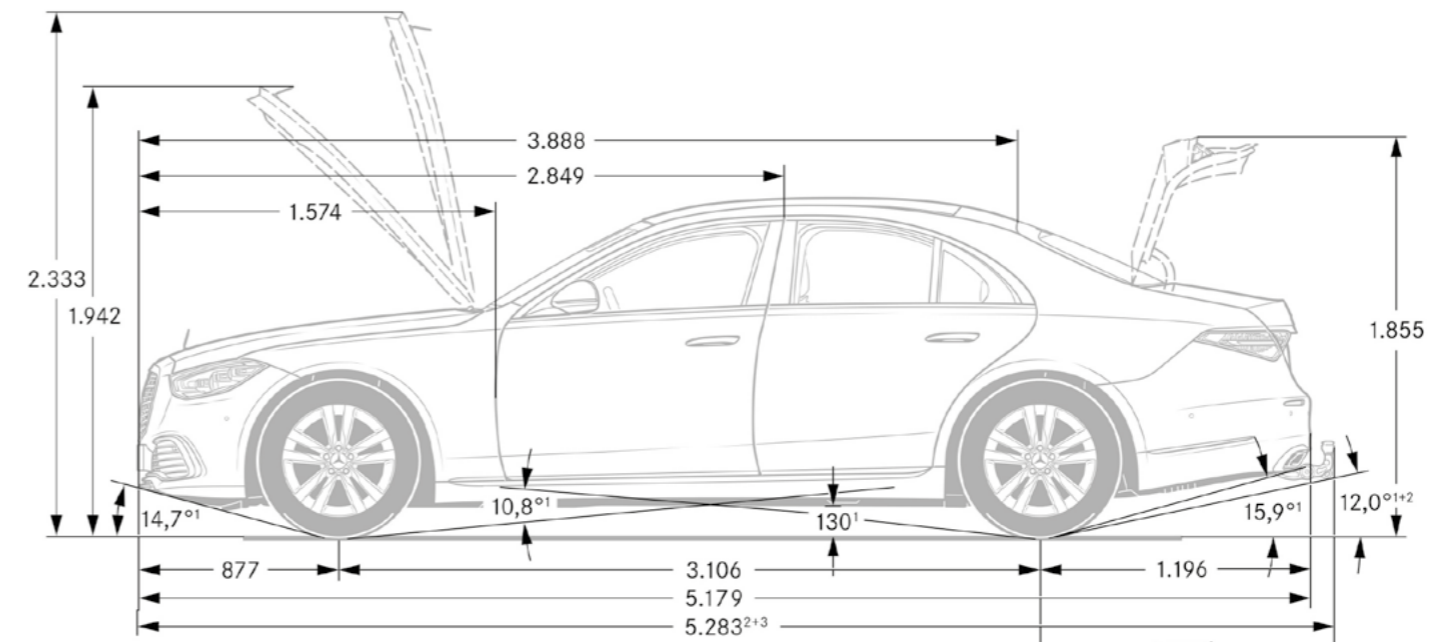
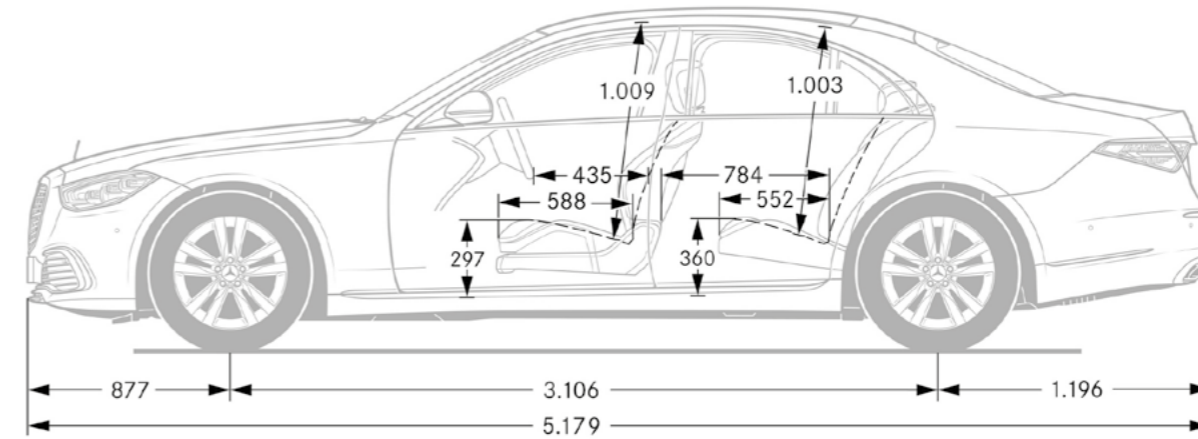
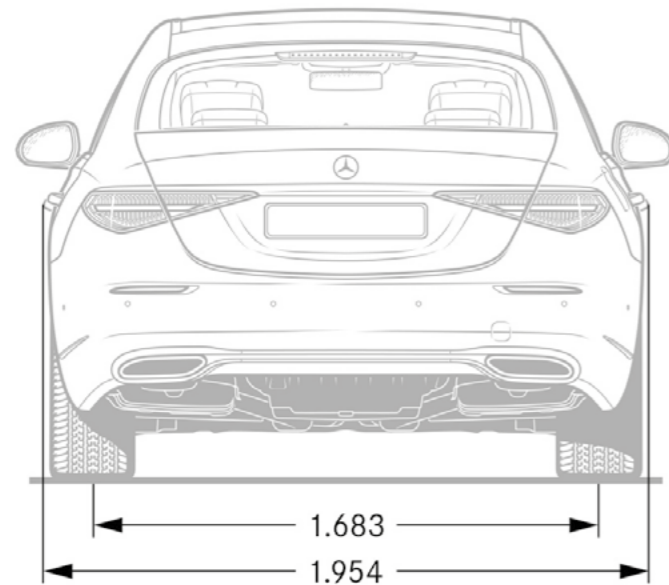
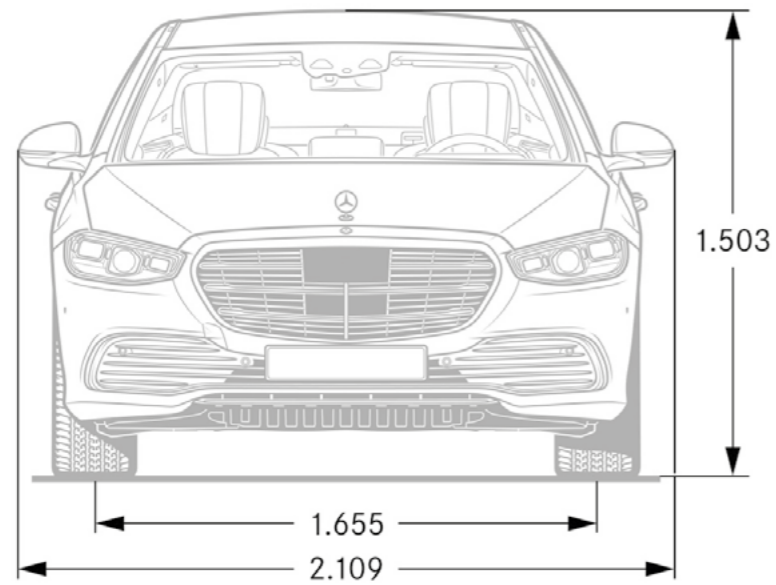
Technische gegevens - Limousine Lang

	S350d	S350d 4MATIC	S400d 4MATIC	S500 4MATIC	S500 4MATIC
CODE	223.130	223.131	223.133	223.161	223.163
MOTOR					
Cilinderaantal/-opstelling	6/lijn	6/lijn	6/lijn	6/lijn	6/lijn
Cilinderinhoud (cm ³)	2.925	2.925	2.925	2.999	2.999
Max. vermogen (kW [pk])	210 [286]	210 [286]	243 [330]	270 [367]	320 [435]
Max. vermogen [piek, elektrisch] (kW [pk])				16 [22]	16 [22]
Max. koppel (Nm bij t/min)	600/1.200 - 3.200	600/1.200 - 3.200	700/1.200 - 3.200	500/1.600 - 4.500	520/1.800 - 5.800
Max. koppel [elektrisch] (Nm)					
Max. systeemvermogen (kW [pk])					
Max. systeemkoppel (Nm)					
TRANSMISSIE	Automaat 9G-TRONIC	Automaat 9G-TRONIC	Automaat 9G-TRONIC	Automaat 9G-TRONIC	Automaat 9G-TRONIC
AANDRIJVING	achterwielaandrijving	permanente vierwielaandrijving	permanente vierwielaandrijving	permanente vierwielaandrijving	permanente vierwielaandrijving
PERFORMANCE					
Topsnelheid (km/u)	250	250	250	250	250
Acceleratie 0-100 km/u (sec.)	6,4	6,2	5,4	5,1	4,9
BRANDSTOFVERBRUIK/EMISSIE					
Tankinhoud/reserve (l)	76/8	76/8	76/8	76/8	76/8
Brandstof	Diesel	Diesel	Diesel	Benzine	Benzine
Batterijcapaciteit (kW/h)					
Gecombineerd verbruik (l/100 km) [WLTP]	6,7 - 7,8	6,8 - 8,0	6,8 - 8,0	8,1 - 9,5	8,1 - 10,1
Gecombineerd CO ₂ -emissie (g/km) [WLTP]	176 - 204	179 - 211	179 - 211	184 - 215	185 - 230
Gecombineerd elektrische verbruik (kWh/km) [WLTP]					
Elektrische actieradius (km) [EAER] [WLTP]					
EURO-norm	6d-ISC-FCM	6d-ISC-FCM	6d-ISC-FCM	6d-ISC-FCM	6d-ISC-FCM
GEWICHT/LAADVERMOGEN					
Leeggewicht/laadvermogen (kg)1)	1.940-725	1.990/725	1.990/725	1.915/755	1.965/755
Bagageruimtevolume (l)2)	540 - 405*	540 - 405*	540 - 405*	550 - 405*	550 - 405*
Max. aanhangwagengewicht (kg)	2.100	2.100	2.100	2.100	2.100

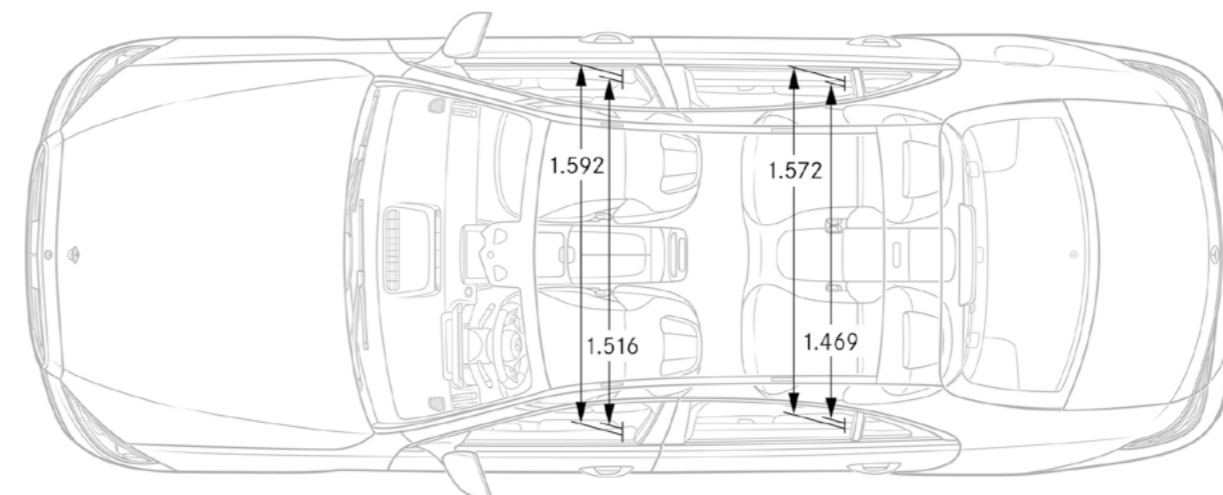
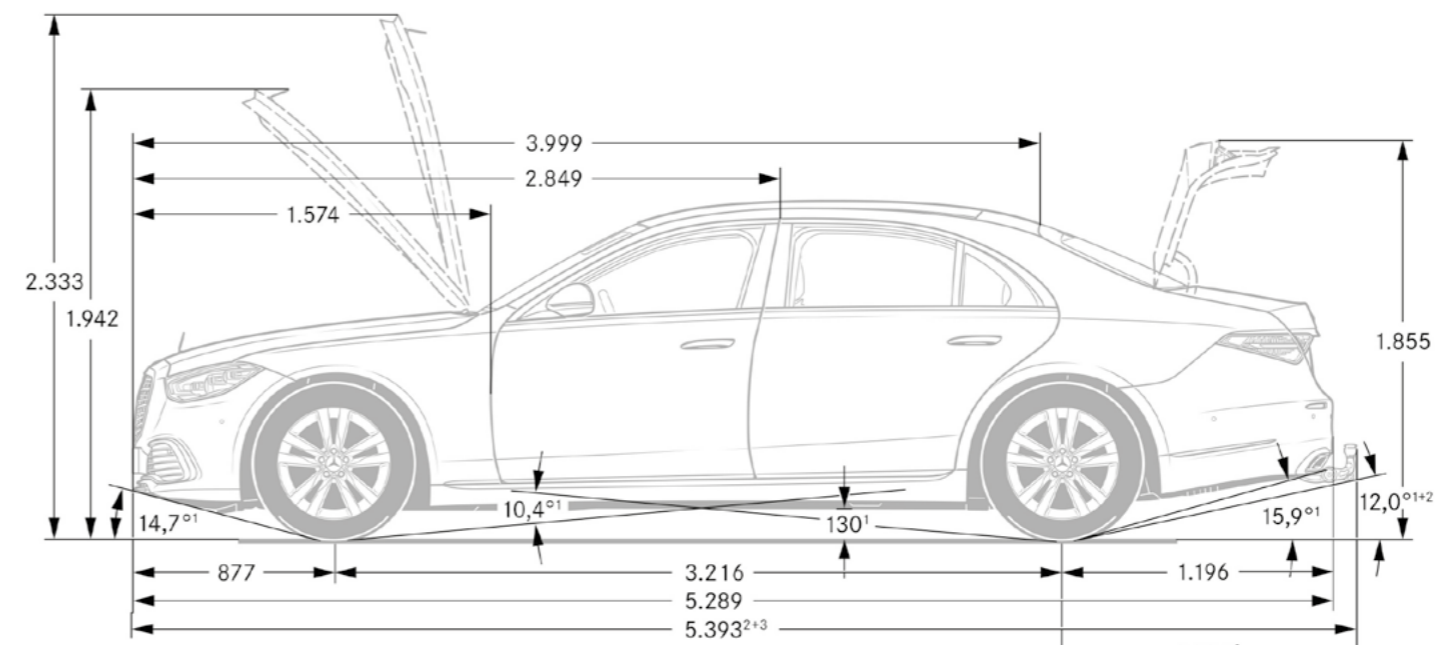
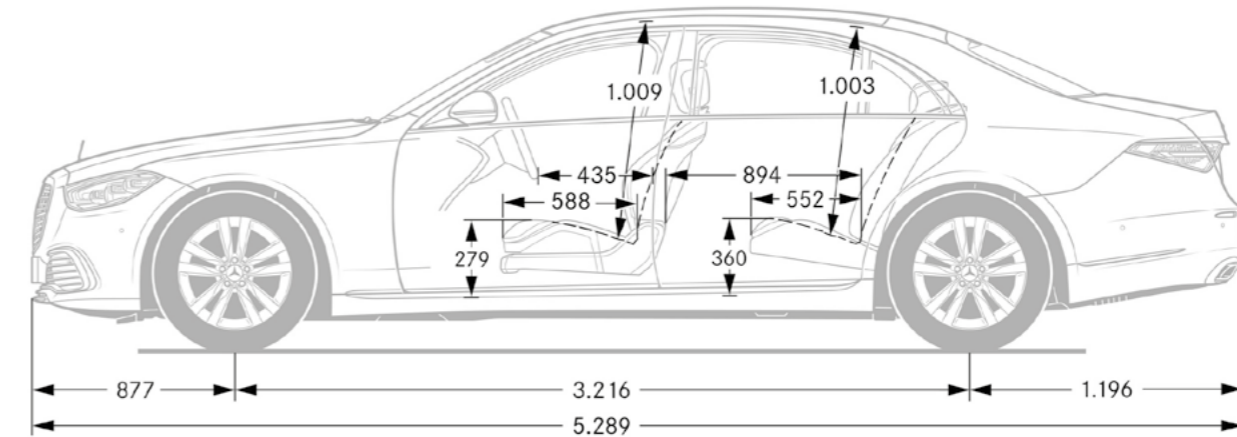
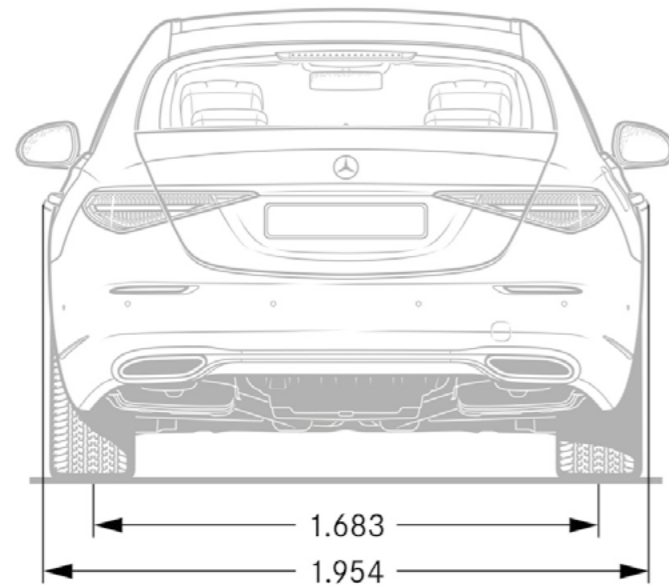
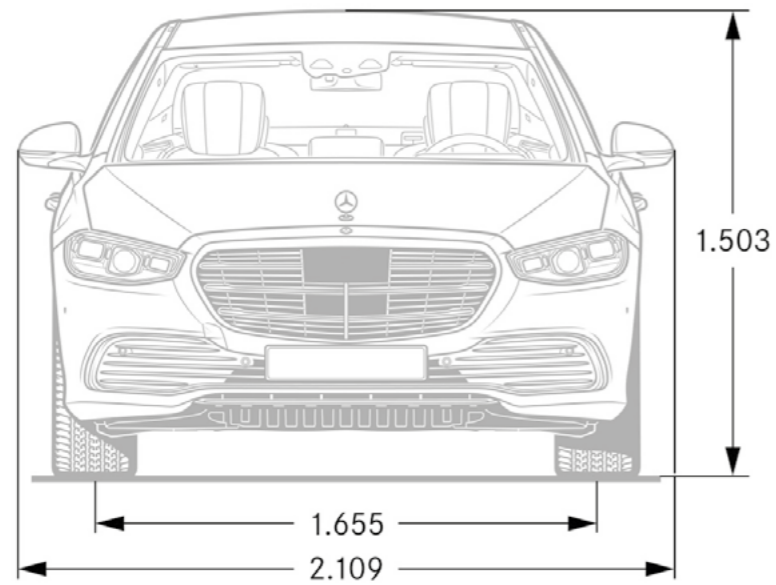
1) Betreft het Nederlands kentekengewicht. De opgaven van het leeggewicht volgens Verordening (EU) 1230/2012 tot en met de laatste aanpassing (m assa rijklaar inclusief brandstoftank) voor 90 % gevuld, bestuurder 68 kg en bagage 7 kg) voor voertuigen in de standaarduitvoering valt in de regel echter 100 kg hoger uit. Opties en accessoires kunnen het leeggewicht overeenkomstig stijgen verhogen. 2) Opgaven volgens richtlijn 2007/46/EU tot en met de laatste aanpassing.
*Bagageruimtevolume gereduceerd met opties 811/550/490/308/E69/223



Afmetingen korte wielbasis



Afmetingen lange wielbasis



Ontdek meer
en maak uw droom waar.



CONFIGUREER UW S-KLASSE



RESERVEER EEN PROEFRIT



VIND EEN DEALER

Bijlage.

Disclaimer

Alle vermelde bedragen zijn in Euro (€). Het BTW-tarief bedraagt 21%.

1) Vermogen en koppel

Opgaven voor vermogen en koppel volgens Verordening (EU) 715/2007 in de laatst geldende versie.

2) Verbruikswaarden, CO₂-emissies, actieradius

Verbruikswaarden en CO₂-emissies volgens wettelijke voorschriften (Verordeningen (EU) 715/2007 en (EU) 2017/1153) in de laatst geldende versies. Het elektriciteitsverbruik werd bepaald op basis van VO 683/2008/EC. De vermelde WLTP-waarden voor het gecombineerde brandstofverbruik en de CO₂-uitstoot zijn gemeten volgens de nieuwe WLTP-testmethodiek (Worldwide harmonized Light vehicles Test Procedure) voor een voertuig in de basisuitrusting zonder opties bij standaard wielen en banden. De opgaven hebben dus geen betrekking op een specifiek voertuig. Ze zijn slechts bedoeld ter vergelijking van de verschillende voertuigtypen. De testmethode heeft ook niet tot doel het praktijkverbruik nauwkeurig weer te geven. Het praktijkverbruik kan daarom afwijken. Het daadwerkelijk praktijkverbruik van uw auto hangt bijvoorbeeld ook sterk af van uw rijgedrag. Wij adviseren daarom 'Het Nieuwe Rijden'. Zie ook www.hetnieuwerijden.nl voor handige tips om zuiniger te rijden.

Dit betreft de theoretische actieradius volgens de WLTP-testcyclus. Opgelet, de actieradius en het energieverbruik worden onder meer beïnvloed door de voertuigconfiguratie, bandenkeuze en bandenspanning, belading, het rijgedrag en omgevings- en klimaatfactoren zoals de buitentemperatuur en de verkeerssituatie.

3) 5) BPM en BPM-heffing op opties

Raadpleeg de BPM-tabel voor eventuele extra BPM heffing op CO₂-uitstoot bij optionele wielkeuze en eventueel gewenste extra opties. Optionele uitrustingen kunnen van invloed zijn op het verbruik, de CO₂-uitstoot en het uiteindelijke BPM bedrag. Na het ingeven van het juiste type, de uitvoering en de gewenste opties in onze voertuigconfigurator op www.mercedes-benz.nl/passengercars/configurator worden de correcte consumentenadviesprijs incl. BPM, CO₂-uitstoot en verbruikscijfers getoond. Verdere informatie met betrekking tot de nieuwe WLTP meetmethodiek treft u aan op www.mercedes-benz.nl/wltp

Voor meer informatie verwijzen wij u naar uw Mercedes-Benz dealer of onze website www.mercedes-benz.nl

Deze prijslijst is een nationale uitgave van Mercedes-Benz Cars Nederland B.V. De getoonde afbeeldingen kunnen afwijken. Prijzen gelden per modeljaar 801. 15092020
Onder voorbehoud van wijzigingen, schrijf- en drukfouten, modeljaarwijzigingen en tussentijdse aanpassingen van CO₂-emissies.



Bijlage.

4) Consumentenadviesprijs

Consumentenadviesprijs inclusief: geadviseerde kosten rijklaar maken € 1.500,- incl. BTW, recyclingbijdrage € 35,-, leges aanvraag kenteken € 40,70, leges tenaamstelling kenteken € 10,40.

6) Uitsluitingen

Alle EQ-modellen en LIMITED uitvoeringen zijn uitgesloten van de eventuele Sterrenovereenkomsten en/of overige financiële ondersteuning vanuit MBCNL en/of de aanbevolen advies lease korting.

Recyclingbijdrage

Voor alle in deze prijslijst vermelde typen bedraagt de recyclingbijdrage: € 35,- incl. BTW. Recyclingbijdrage lithium-ion accu € 12,- incl. BTW.

Kosten rijklaar maken

Kosten rijklaar maken zijn o.a. inclusief: transportkosten, afleverinspectie, wassen/poetsen, kentekenplaten, volle tank brandstof, MB-olie (1 liter), MB-veiligheidsvesten (vier), AdBlue® (indien van toepassing, een flacon 1,89 liter) en een mattenset. Exclusief eerste onderhoudsbeurt, leges aanvraag kenteken € 35,- en leges tenaamstelling kenteken € 10,40 (over de leges wordt geen BTW berekend) € 1.500,- incl. BTW.

Uw Mercedes-Benz dealer kan u bij bestelling verzoeken om een aanbetaling van 15% van de consumentenprijs.

Voor meer informatie verwijzen wij u naar uw Mercedes-Benz dealer of onze website www.mercedes-benz.nl

Deze prijslijst is een nationale uitgave van Mercedes-Benz Cars Nederland B.V. De getoonde afbeeldingen kunnen afwijken. Prijzen gelden per modeljaar 801. 15092020

Onder voorbehoud van wijzigingen, schrijf- en drukfouten, modeljaarwijzigingen en tussentijdse aanpassingen van CO₂-emissies.





mercedes-benz.nl