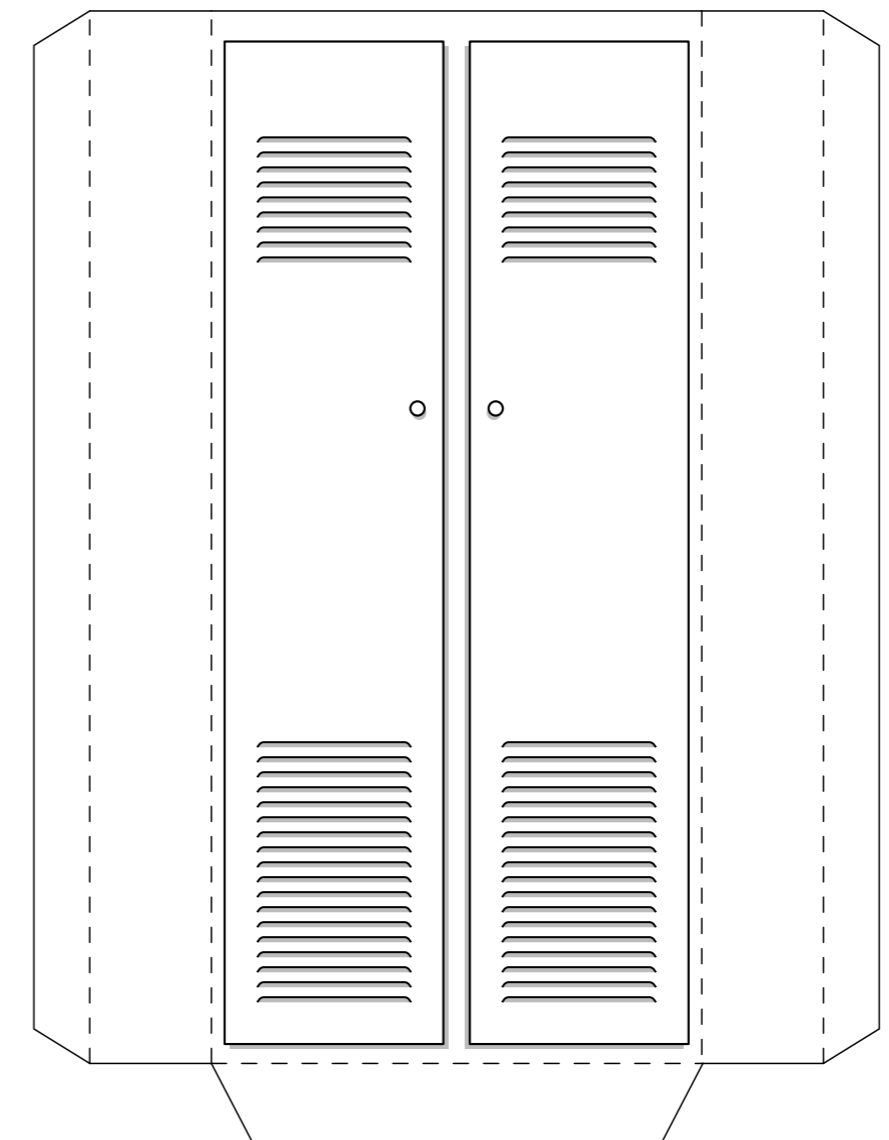
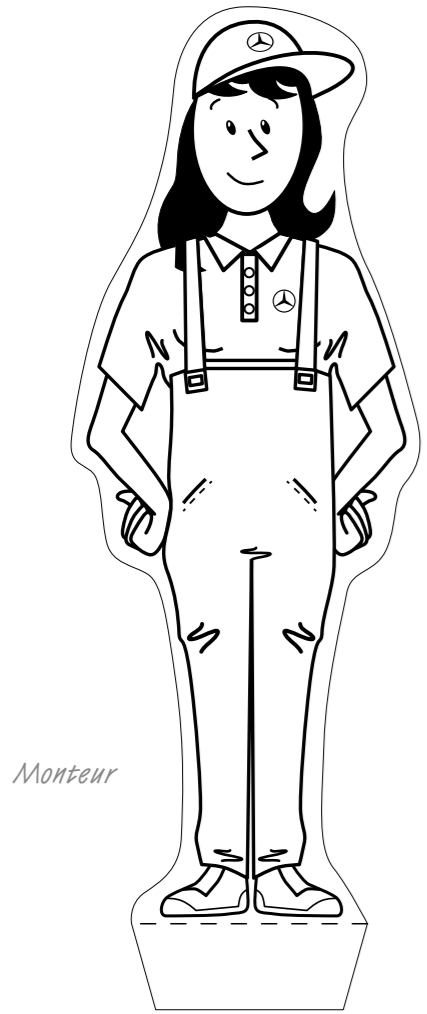


Knip langs de zwarte lijntjes.

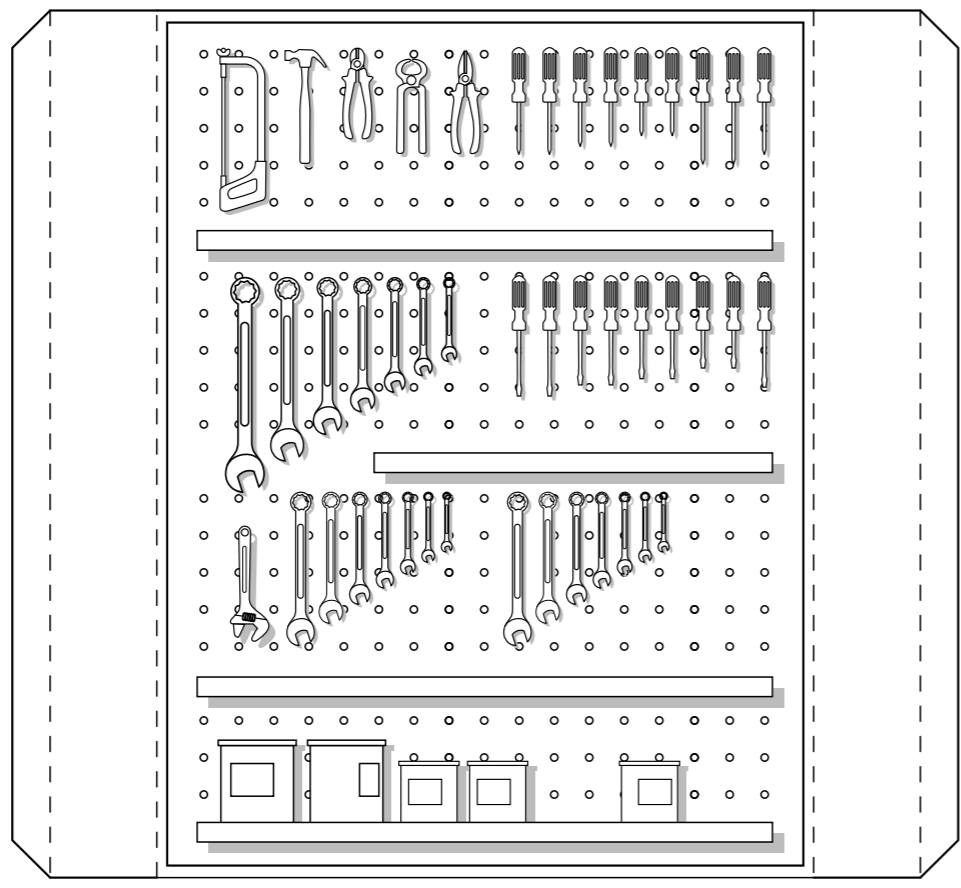
Werkbank



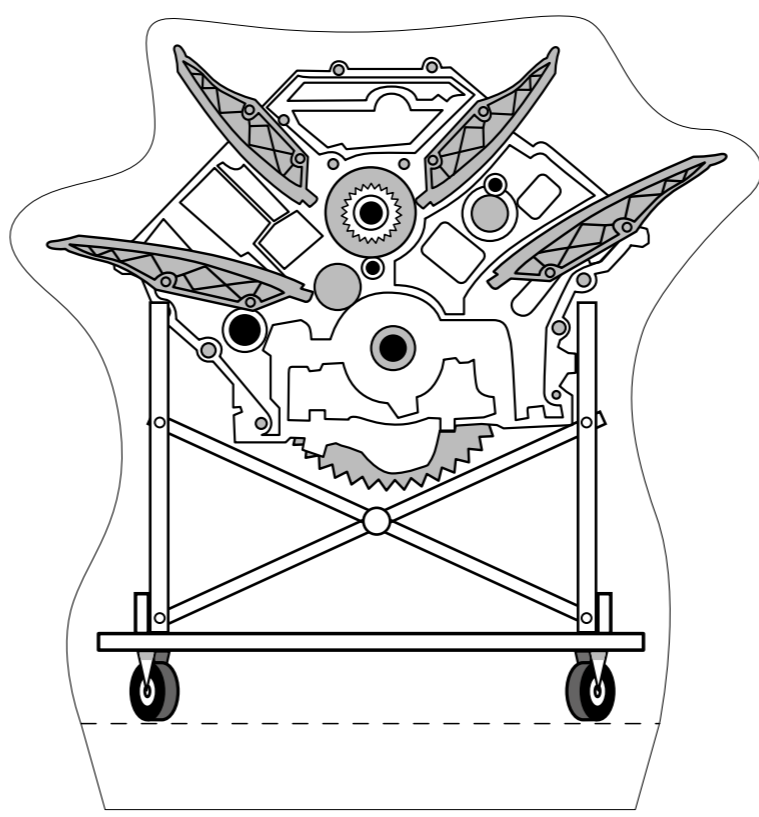
Gereedschapskast



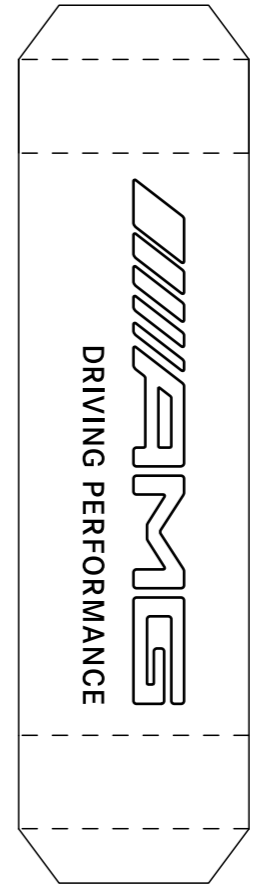
Monteur



Gereedschapsbord



Motorblok



Reclamebord

Kijkdoos

Maak met deze plaatjes de mooiste Mercedes-Benz kijkdoos.

Wat heb je nodig:

- Schoendoos
- Schaar of mesje
- Doorzichtig gekleurd papier
- Kleurpotloden of viltstiften
- Lijm

Hoe ga je te werk:

- Kleur de plaatjes mooi in
- Knip of snijd alle plaatjes uit langs de zwarte lijntjes (inclusief de plakranden)
- Vouw de plakranden om
- Maak een rond kijkgatje van ongeveer 3 cm doorsnede in de voorkant van de doos
- Smeer lijm op de plakranden en plak de figuren vast
- Kijk af en toe door het kijkgat om te zien of alles goed staat

Hieronder zie je een voorbeeld van hoe je het moet doen. Veel plezier met het bouwen van je eigen Mercedes-Benz kijkdoos!

Plaats je gebouwde Mercedes-AMG GT in de kijkdoos tussen de andere onderdelen. Bepaal zelf wat je de mooiste plek vindt. In het deksel kun je een vierkant uitsnijden en er een stukje dun papier inplakken zodat er wat licht naar binnen komt in je kijkdoos!

